

# KST 2000 mini

Desktop Volumetric Divider Machine

Tezgah Üstü Kestart

Divisora Volumetrica De Sobremesa

Тестоделитель



2200 Pcs/hr



380V 50/60hz



Teflon



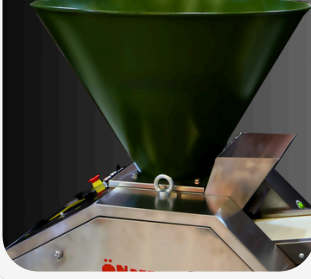
40 - 170 gr.



## Standard Features

**ÖNDERmak**<sup>®</sup>  
Eskişehir

TEFLON



### Teflon Coated Hopper

Non-Stick Surface – Prevents dough from sticking and hygienic solution

Hunide hamur yapışması olmaz ve hijyenik çözüm

*Superficie anti-adherente: evita que la masa se pegue y es una solución higiénica.*

*Антипригарная поверхность: предотвращает прилипание теста и является гигиеничным решением*



### Dough Piece Counter

A mechanical dough counter unit with a flour sifter and PVC blue conveyor

Hamur sayıcı , mavi PVC bant ve ön un eleme ünitesi

*Una unidad mecánica de conteo de masa con una harinadora y un transportador azul de PVC.*

*Механический счетчик теста с мукопросеивателем и синим ПВХ-конвейером*



### Adjustability & User Friendly

Manual weight adjustment and analog control panel

Manuel kullanım ve kolay bakım ve temizlik

*Manguera manual para ajuste de gramaje y sencillo panel de control*

*Ручная регулировка веса и аналоговая панель управления*

Safety Cover



### Safety Cover With Switch

Made of stainless steel, safety cover with switch

Huni üzeri güvenlik barı ve koruma switch'i

*Rejilla de INOX con micro para seguridad*

*Изготовлен из нержавеющей стали, защитная крышка с выключателем*

## Standard Features

**ÖNDERmak**<sup>®</sup>  
Eskişehir



### 60 % Hydrated Dough

Suitable for 60% hydration dough, unfermented, with a  $\pm 3\%$  tolerance.

% 60 sulu hamurlar için, %3 +/- tolerans ve fermente olmayan hamur

*Adecuado para masa con 60% de hidratación, sin fermentar, con una tolerancia de  $\pm 3\%$*

*Подходит для теста с 60% гидратацией, неферментированного, с допуском  $\pm 3\%$ .*



### Speed Control Inverter

**Extra**

Danfoss Brand inverter system with speed control

Danfoss marka hız sürücü

*Danfoss marca, inverter con variador de velocidad*

*Инверторная система бренда Danfoss с регулировкой скорости.*



### Support Stand With Wheels

Painted iron bottom stand with swivel wheels

Alt stand, tekerli

*Soporte pintado de hierro, con ruedas giratorias*

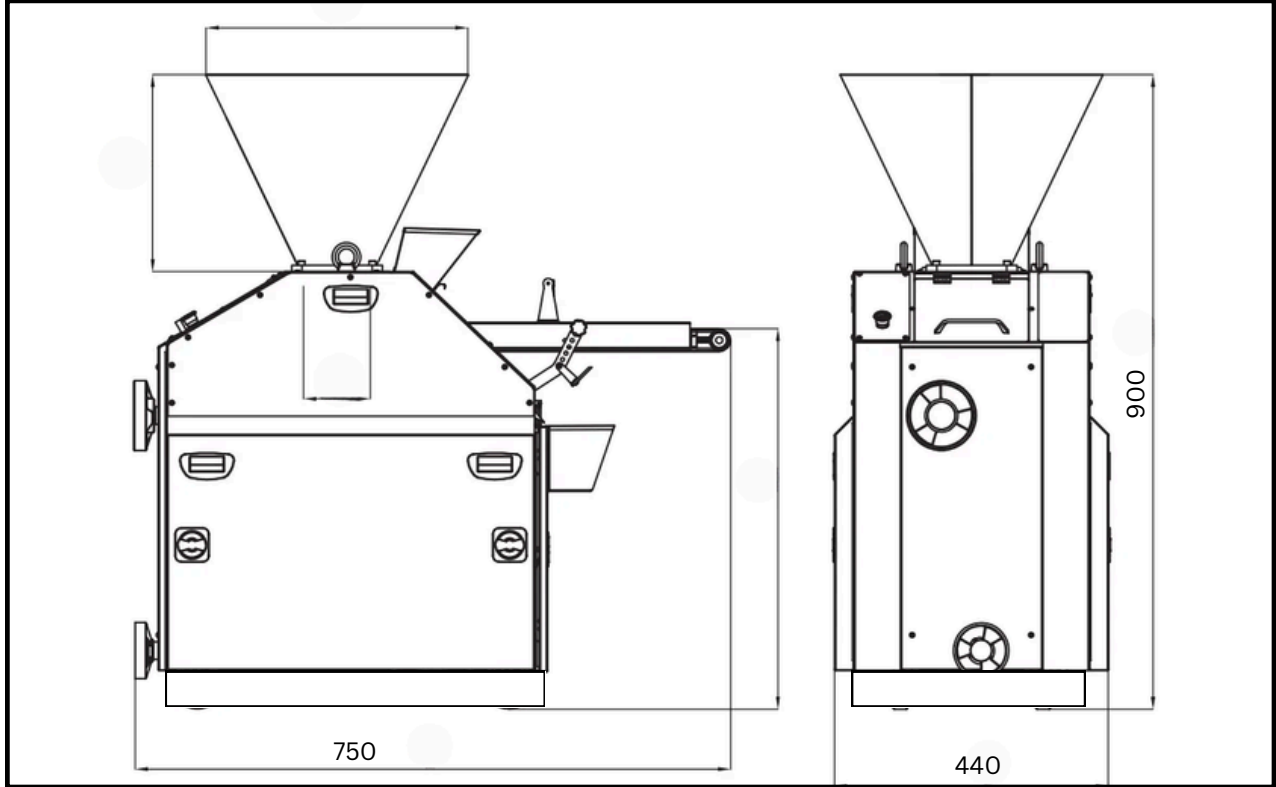
*Покрашенная железная опора с вращающимися колесами*

**Extra**

# Data Sheet

**ÖNDERmak**<sup>®</sup>  
Eskişehir

Model	Unit/Unidad/Birim	Nr.
Kapasite / Capacity / Capacidad	Adet/sa. - Pcs/hr.	2200
Geniřlik (W) / Width / Ancho	mm	450
Uzunluk (L) / Length / Largo	mm	750
Yükseklik (H) / Height / Alto	mm	900
Huni Kapasitesi / Hopper Capacity Capacidad De Tolva	Kg	35
Elektrik Bağlantı / Energy Potencia	Kw	0.55
Elektrik Gücü / Electric Power / Energia	Volt-Vac/Hz	380v/50-60hz 3 Phase
Ağırlık / Weigth / Peso Neto	Kg	385
Materyal / Material	Paslanmaz	Stainless Stell/Inox
Piston Çapı - Gramaj Piston Diameter and Weight Piston Diametro y Peso	60 mm	40 - 170 gr. (min-max)



**ÖNDERmak**<sup>®</sup>  
Eskişehir

Bakery Equipment & Ovens

# Contact

Eskişehir OSB 8. Cad.No.11  
26110 - Eskişehir TURKEY  
bilgi@ondermak.com.tr  
www.ondermak.com.tr

BOOSTED  
BAKERIES  
SINCE

1976