



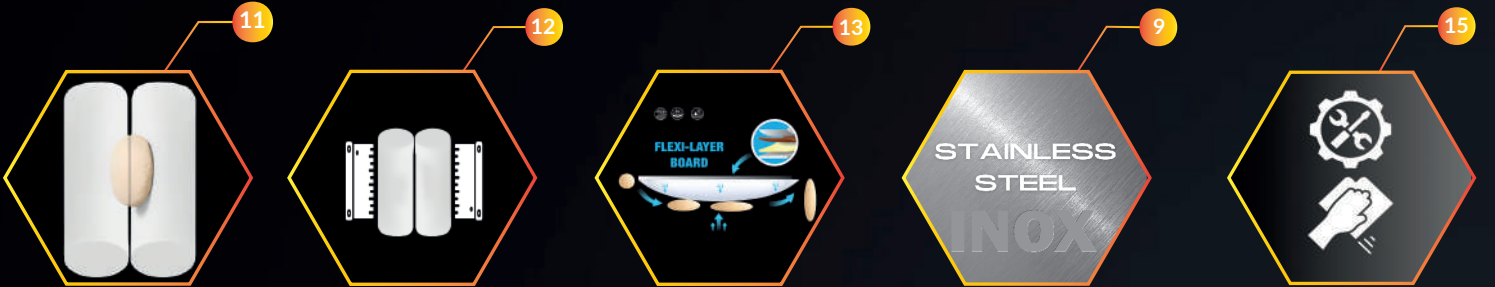
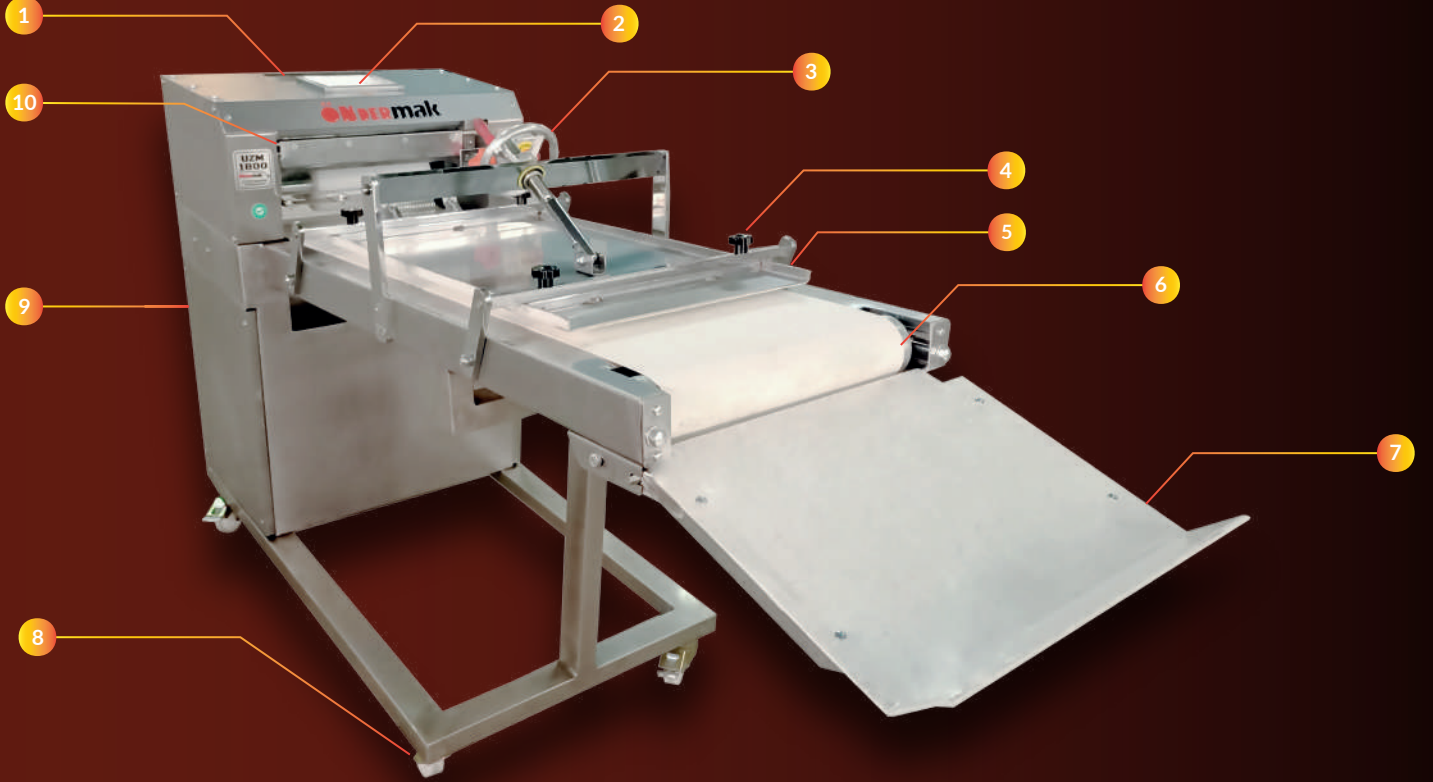
UZM SERIES

moulders
formadoras





UZM 1800



🇹🇷 1 Unlama 2 Hamur Merkezleme 3 Üsten Direksiyon 4 Civatalı Sistem, Kolay Yastık Değişimi 5 1 x "Önder®" Yastık 6 Polyester Hamur Bandı 7 Katlanır Hamur Toplama Standı 8 Frenli Döner Tekerler 9 Tamamı Paslanmaz 10 Ön-Arka El Koruma Paneli 11 2 x Yapışmaz Merdane 12 Ön-Arka Hamur Kazıyıcı 13 Flexi-Layer® Yastıklar 14 Analog Kontrol Paneli 15 Kolay Temizlik - Bakım

🇬🇧 1 flour duster 2 dough centralizer 3 top "volant" type handles 4 bolted joints, easy to replace pressure boards 5 1 x "önder®" pressure boards 6 dough friendly conveyor belt 7 folding dough collector stand 8 swivel wheels with brake 9 entirely stainless steel structure 10 front-back hand protection shield 11 2 x nonstick rollers 12 2 x roller scrapers (front/back) 13 flexi-layer® design pressure boards 14 analogue control panel 15 easy to clean & maintenance

🇪🇸 1 harinadora 2 centralizadora de masa 3 uso tipo "volante" 4 junta atornillada a facil de cambiar tableros 5 1 x tableros de presión 6 cinta transportadora de poliéster 7 plegable recolector de masa 8 ruedas giratorias con frenos 9 estructura completa de inox 10 panel protectivos, plegables (atras/delante) 11 2 x rodillos antiadherentes 12 raspadores de rodillos (atras/delante) 13 flexi-layer® tableros de presión 14 analógico control 15 fácil de limpiar y mantener



Façonneuse - Langroller - Formatrici - Formadora Sodrók - Формовщик - لي و ط ل ا ز ب خ ل ا ة ن ك م



1 pousseur de farine 2 centreur de pâte 3 poignée de type « volant » 4 joint boulonné, planche facile à changer 5 1 x planches à pression 6 ceinture en polyester respectueuse de la pâte 7 collecteur de pâte pliable 8 roues pivotantes avec freins 9 structure entièrement en acier inoxydable 10 panneau de sécurité rabattable à l'arrière et à l'avant 11 2 x rouleaux antiadhésifs 12 avant- grattoirs à rouleaux arrière 13 panneaux de pression flexi-layer® 14 panneau de commande analogique 15 facile à nettoyer et à entretenir

1 mehlstreuer 2 teigzentrierer 3 griff vom typ „volant“ 4 verschraubte verbindung, einfach zu wechselndes brett 5 1 x druckbretter 6 teigfreundlicher polyestergürtel 7 faltbarer teigsammler 8 schwenkräder mit bremsen 9 komplett aus edelstahl gefertigte struktur 10 klappbare sicherheitsplatte auf der rücksseite 11 2 x antihafbeschichtete rollen 12 rollenabstreifer vorne und hinten 13 flexi-layer® druckplatten 14 analoges bedienfeld 15 einfach zu reinigen und zu warten

1 spolverino 2 centralizzatore impasto 3 maniglia tipo "volant" 4 giunto bullonato, tavola facile da sostituire 5 1 x pannelli pressori 6 nastro in poliester e adatto all'impasto 7 raccogli pasta pieghevole 8 ruote girevoli con freni 9 struttura interamente in acciaio inossidabile 10 pannello di sicurezza pieghevole posteriore-anteriore 11 2 x rulli antiaderenti 12 anteriore- rullo posteriore raschiatori 13 pannelli a pressione flexi-layer® 14 pannello di controllo analogico 15 facile da pulire e manutenerne

1 espanador de farinha 2 centralizador de massa 3 alça tipo “volante” 4 junta aparafusada, placa fácil de trocar 5 1 x placas de pressão 6 correia de poliéster amigável para massa 7 coletor de massa dobrável 8 rodas giratórias com freios 9 estrutura totalmente em aço inoxidável 10 painel de segurança dobrável traseiro-frontal 11 2 x rolos antiaderentes 12 frente- rolo traseiro raspadores 13 placas de pressão flexi-layer® 14 painel de controle analógico 15 fácil de limpar e manter

1 lisztporoló 2 tésztaközpontosító 3 volant típusú fogantyú 4 csavarozott csatlakozás, könnyen cserélhető tábla 5 1 x nyomólap 6 tésztabarát poliészter szalag 7 összehajtható tésztagyjűjtő 8 forgó kerekek 8 forgó kerekek, feszítőkerék nélkül, feszített fékekkel 11 2 x tapadásmentes görgő 12 előlső-hátsó görgő lehúzó 13 flexi-layer® nyomólapok 14 analóg vezérlőpanel 15 könnyen tisztítható és karbantartható

1 Мучная насадка 2 Центратор теста 3 Ручка типа «Volant» 4 Болтовое соединение, легко заменяемая доска 5 1 прижимные доски 6 Полиэстеровая лента, подходящая для теста 7 Складной тестосборник 8 Поворотные колеса с тормозами 9 Полностью конструкция из нержавеющей стали 10 Складная защитная панель сзади 11 2 ролика с антипригарным покрытием 12 Передне-задний валик Скребки 13 Планы давления Flexi-Layer® 14 Аналоговая панель управления 15 Легко чистить и обслуживать

1 عماد 2 نيج ع ل ل ق ي د ص ف ن م 3 ق ي ق د ل ا 4 ن ص ج ع ل ا ز ك ر م 5 ن ص ب ق م 6 ن و ن ل ا ن م ص ب ق م 7 ن و ن ل ا ن م ص ب ق م 8 ن و ن ل ا ن م ص ب ق م 9 ن و ن ل ا ن م ص ب ق م 10 ن و ن ل ا ن م ص ب ق م 11 ن و ن ل ا ن م ص ب ق م 12 ن و ن ل ا ن م ص ب ق م 13 ن و ن ل ا ن م ص ب ق م 14 ن و ن ل ا ن م ص ب ق م 15 ن و ن ل ا ن م ص ب ق م



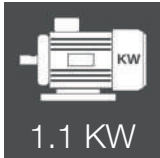
1800
pcs/hr



80 - 600



300 mm



1.1 KW



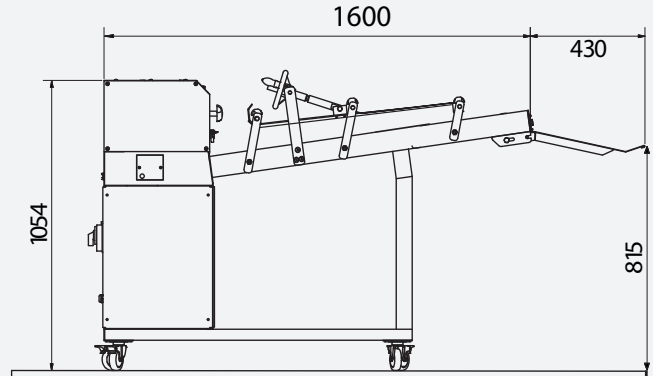
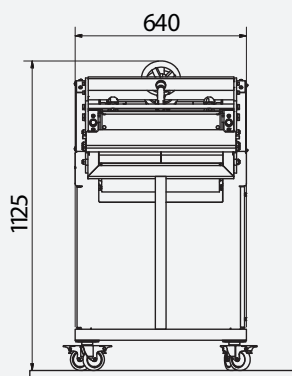
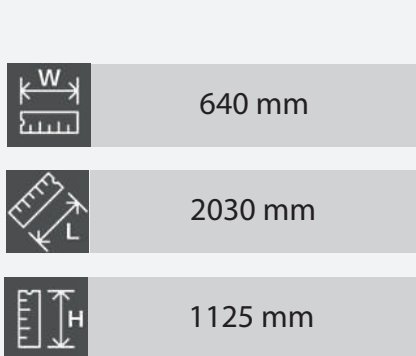
400V
3NPE 50/60 Hz

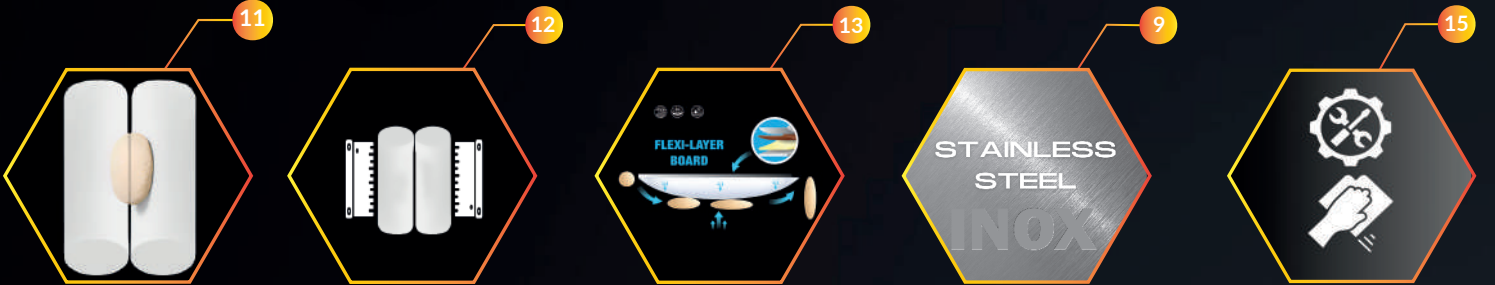
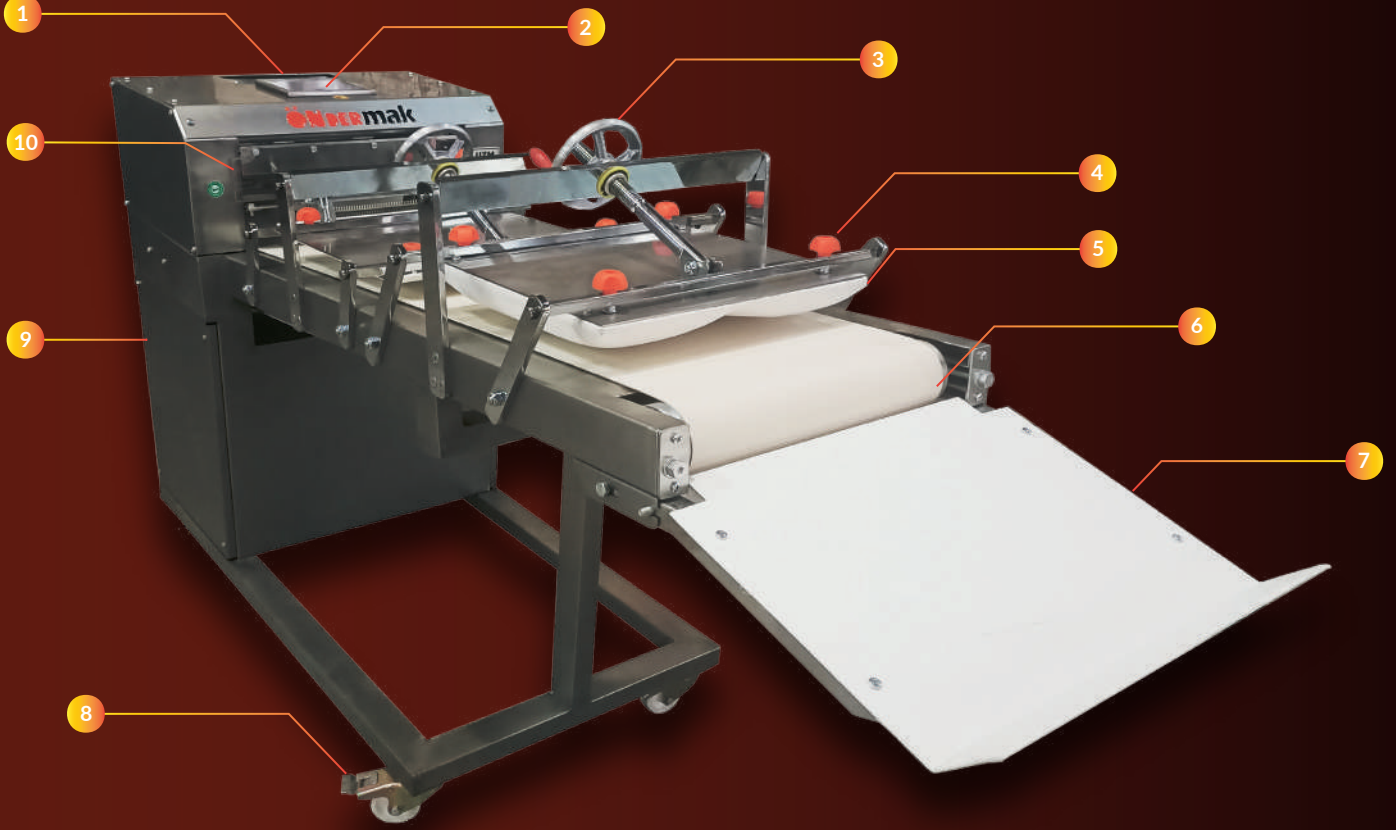


170
KG



2 YEARS
WARRANTY





1 Unlama 2 Hamur Merkezleme 3 Üsten Direksiyon 4 Civatalı Sistem, Kolay Yastık Değişimi 5 2 x "Önder®" Yastık 6 Polyester Hamur Bandı 7 Katlanır Hamur Toplama Standı 8 Frenli Döner Tekerler 9 Tamamı Paslanmaz 10 Ön-Arka El Koruma Paneli 11 2 x Yapışmaz Merdane 12 Ön-Arka Hamur Kazıyıcı 13 Flexi-Layer® Yastıklar 14 Analog Kontrol Paneli 15 Kolay Temizlik - Bakım

1 flour duster 2 dough centralizer 3 top "volant" type handles 4 bolted joints, easy to replace pressure boards 5 2 x "önder®" pressure boards 6 dough friendly conveyor belt 7 folding dough collector stand 8 swivel wheels with brake 9 entirely stainless steel structure 10 front-back hand protection shield 11 2 x nonstick rollers 12 2 x roller scrapers (front/back) 13 flexi-layer® design pressure boards 14 analogue control panel 15 easy to clean & maintenance

1 harinadora 2 centralizadora de masa 3 uso tipo "volante" 4 junta atornillada a facil de cambiar tableros 5 2 x tableros de presión 6 cinta transportadora de poliéster 7 plegable recolector de masa 8 ruedas giratorias con frenos 9 estructura completa de inox 10 panel protectivos, plegables (atras/delante) 11 2 x rodillos antiadherentes 12 raspadores de rodillos (atras/delante) 13 flexi-layer® tableros de presión 14 analógico control 15 fácil de limpiar y mantener



Façonneuse - Langroller - Formatrici - Formadora Sodrók - Формовщик - لي وطل اذبخلا ةنكم



1 pousseur de farine 2 centreur de pâte 3 poignée de type « volant » 4 joint boulonné, planche facile à changer 5 2 x planches à pression 6 ceinture en polyester respectueuse de la pâte 7 collecteur de pâte pliable 8 roues pivotantes avec freins 9 structure entièrement en acier inoxydable 10 panneau de sécurité rabattable à l'arrière et à l'avant 11 2 x rouleaux antiadhésifs 12 avant- grattoirs à rouleaux arrière 13 panneaux de pression flexi-layer® 14 panneau de commande analogique 15 facile à nettoyer et à entretenir

1 mehlstreuer 2 teigzentrierer 3 griff vom typ „volant“ 4 verschraubte verbindung, einfach zu wechselndes brett 5 2 x druckbretter 6 teigfreundlicher polyestergürtel 7 faltbarer teigsammler 8 schwenkräder mit bremsen 9 komplett aus edelstahl gefertigte struktur 10 klappbare sicherheitsplatte auf der rückseite 11 2 x antihafbeschichtete rollen 12 rollenabstreifer vorne und hinten 13 flexi-layer® druckplatten 14 analoges bedienfeld 15 einfach zu reinigen und zu warten

1 spolverino 2 centralizzatore impasto 3 maniglia tipo "volant" 4 giunto bullonato, tavola facile da sostituire 5 2 x pannelli pressori 6 nastro in poliester adatto all'impasto 7 raccogli pasta pieghevole 8 ruote girevoli con freni 9 struttura interamente in acciaio inossidabile 10 pannello di sicurezza pieghevole posteriore-anteriore 11 2 x rulli antiaderenti 12 anteriore- rullo posteriore raschiatori 13 pannelli a pressione flexi-layer® 14 pannello di controllo analogico 15 facile da pulire e manuteneere

1 espanador de farinha 2 centralizador de massa 3 alça tipo "volante" 4 junta aparafusada, placa fácil de trocar 5 2 x placas de pressão 6 correia de poliéster amigável para massa 7 coletor de massa dobrável 8 rodas giratórias com freios 9 estrutura totalmente em aço inoxidável 10 painel de segurança dobrável traseiro-frontal 11 2 x rolos antiaderentes 12 frente- rolo traseiro raspadores 13 placas de pressão flexi-layer® 14 painel de controle analógico 15 fácil de limpar e manter

1 lisztporoló 2 tészta központosító 3 volant típusú fogantyú 4 csavarozott csatlakozás, könnyen cserélhető tábla 5 2 x nyomólap 6 tésztabarát poliészter szalag 7 összehajtható tésztagyűjtő 8 forgó kerekek 9 forgó kerekek, feszítőkerek nélkül, feszített fékekkel 11 2 x tapadásmentes görgő 12 előlő-hátsó görgő lehúzó 13 flexi-layer® nyomólapok 14 analóg vezérlőpanel 15 könnyen tisztítható és karbantartható

1 Мучная насадка 2 Центратор теста 3 Ручка типа «Volant» 4 Болтовое соединение, легко заменяемая доска 5 2 прижимные доски 6 Полиэстеровая лента, подходящая для теста 7 Складной тестосборник 8 Поворотные колеса с тормозами 9 Полностью конструкция из нержавеющей стали 10 Складная защитная панель сзади 11 2 ролика с антипригарным покрытием 12 Передне-задний валик 13 Скрепки 14 Планы давления Flexi-Layer® 15 Аналоговая панель управления 15 Легко чистить и обслуживать

1 نيج غلل قيديص رتس لوب مازح 2 طغض حاولاً × 2 3 ري غتلا لس حول ري ماسمب لصفم 4 "Volant" عونلا نم ضبقم 5 نيج عل زكرم 6 قيديدل قضم نم 7 نيج غلل قيديص رتس لوب مازح 8 طغض حاولاً × 2 9 ري غتلا لس حول ري ماسمب لصفم 10 لم الكلاب أصدلل مواقملا ذالوفلا نم لكيه 11 لم ارف عم قراود تالاج ع 12 يطلل لباق نيج ع 13 قن اصيل او فيظن تلتا لس 14 فيرطان ت مكحت ةحول 15 طغض تاحول Flexi-Layer® 16 تاطشاك



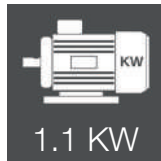
1800 pcs/hr



50 - 650



400 mm



1.1 KW



400V
3NPE 50/60 hz



180
KG

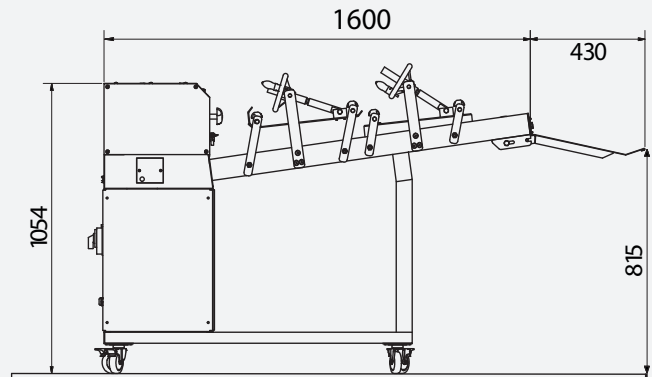
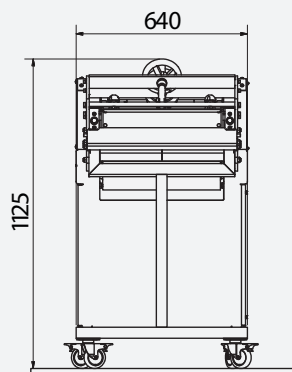


2 YEARS
WARRANTY



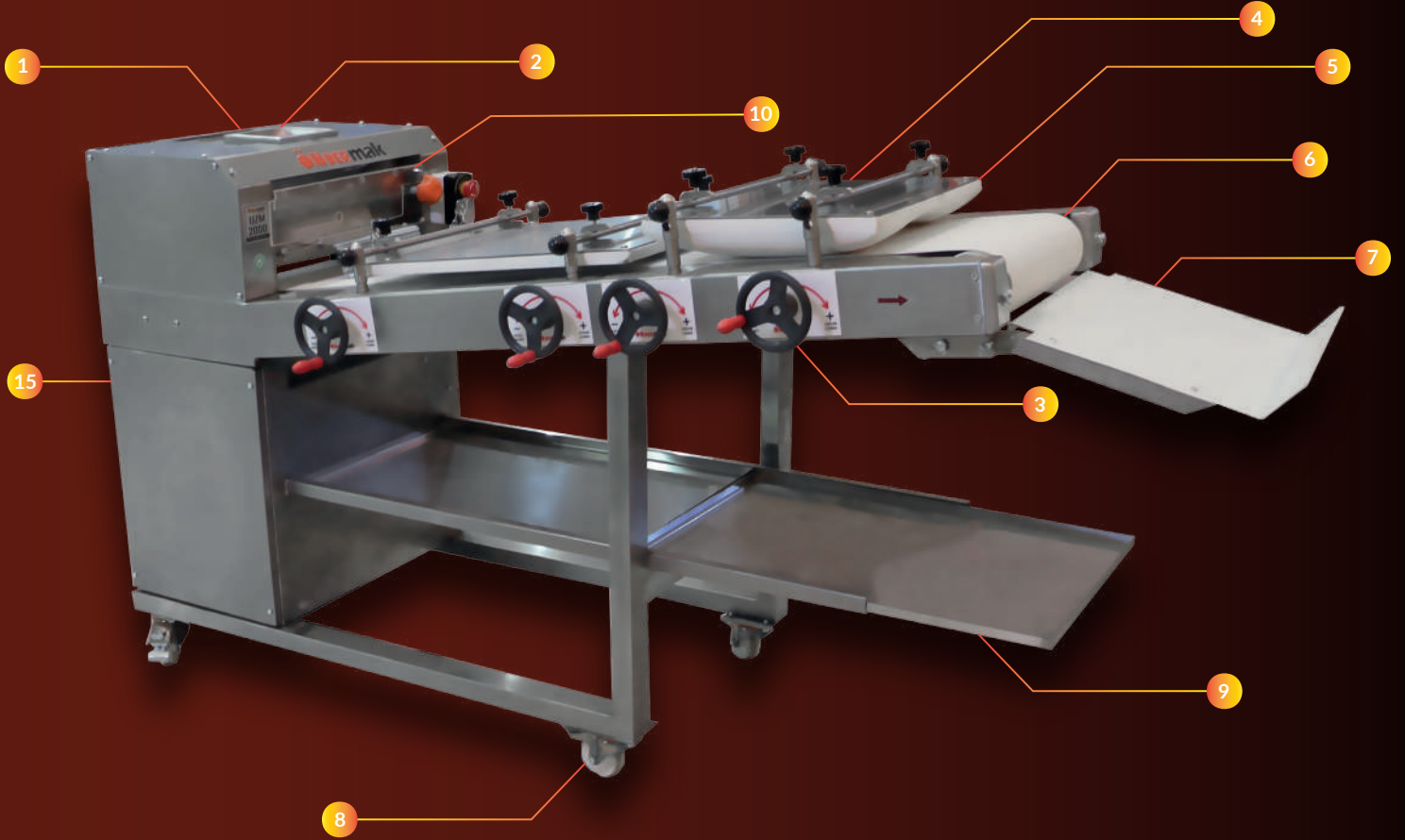
ANALOG

	640 mm
	2030 mm
	1125 mm





HZM 2000



TR 1 Unlama 2 Hamur Merkezleme 3 Yandan Ayarlı Direksiyon , Sağ Sol Bağımsız Ayarlama – Hassas Yatık Ayarı 4 Civatalı Sistem, Kolay Yastık Değişimi 5 2 x “Önder®” Yastık 6 Polyester Hamur Bandı 7 Katlanır Hamur Toplama Standı 8 Frenli Döner Tekerler 9 Paslanmaz Hareketli Tepsi 10 Ön-Arka El Koruma Paneli 11 2 x Yapışmaz Merdane 12 Ön-Arka Hamur Kazıyıcı 13 Flexi-Layer® Yastıklar 14 Analog Kontrol Paneli 15 Tamamı Paslanmaz 16 Kolay Temizlik - Bakım

UK 1 flour cluster 2 dough centralizer 3 independent left and right rear handles , easy fine tuning 4 bolted joints, easy to replace pressure boards 5 2 x “önder®” pressure boards 6 dough friendly conveyor belt 7 folding dough collector stand 8 swivel wheels with brake 9 2 x stainless steel tray with slides 10 front-back hand protection shield 11 2 x nonstick rollers 12 2 x roller scrapers (front/back) 13 flexi-layer® design pressure boards 14 analogue control panel 15 entirely stainless steel structure 16 easy to clean & maintenance

ES 1 harinadora 2 centralizadora de masa 3 independientes volantes traseros (izquierda/derecha), facilidad en ajuste fino 4 junta atornillada a facil de cambiar tableros 5 2 x tableros de presión 6 cinta transportadora de poliéster 7 plegable recolector de masa 8 ruedas giratorias con frenos 9 2 x bandejas de inox con correderas 10 panel protectivos, plegables (atras/delante) 11 2 x rodillos antiadherentes 12 raspadores de rodillos (atras/delante) 13 flexi-layer® tableros de presión 14 analógico control 15 estructura completa de inox 16 fácil de limpiar y mantener



Façonneuse - Langroller - Formatrici - Formadora Sodrók - Формовщик - لي و ط ل ا ز ب خ ل ا ة ن ك م



1 pousseur de farine **2** centreur de pâte **3** poignées arrière gauche et droite indépendantes, réglage fin facile **4** joint boulonné, planche facile à changer **5** 2 x plaques à pression **6** ceinture en polyester respectueuse de la pâte **7** collecteur de pâte pliable **8** roues pivotantes avec freins **9** 2 x plateau en acier inoxydable avec glissières **10** panneau de sécurité rabattable à l'arrière et à l'avant **11** 2 x rouleaux antiadhésifs **12** avant- grattoirs à rouleaux arrière **13** panneaux de pression flexi-layer® **14** panneau de commande analogique **15** structure entièrement en acier inoxydable **16** facile à nettoyer et à entretenir

1 mehlstreuer **2** teigzentrierer **3** unabhängige linke und rechte hintere griffe, einfache feinabstimmung **4** verschraubte verbindung, einfach zu wechselndes brett **5** 2 x druckbretter **6** teigfreundlicher polyestergürtel **7** faltbarer teigsammler **8** schwenkräder mit bremsen **9** 2 x edelstahlblett mit rutschen **10** klappbare sicherheitsplatte auf der rückseite **11** 2 x antihftbeschichtete rollen **12** rollenabstreifer vorne und hinten **13** flexi-layer® druckplatten **14** analoges bedienfeld **15** komplett aus edelstahl gefertigte struktur **16** einfach zu reinigen und zu warten

1 spolverino **2** centralizzatore impasto **3** maniglie posteriori indipendenti sinistra e destra, facile regolazione fine **4** giunto bullonato, tavola facile da sostituire **5** 2 x pannelli pressori **6** nastro in poliesterre adatto all'impasto **7** raccogli pasta pieghevole **8** ruote girevoli con freni **9** 2 x vassoi in acciaio inossidabile con scivoli **10** pannello di sicurezza pieghevole posteriore-anteriore **11** 2 x rulli antiaderenti **12** anteriore- rullo posteriore raschiatori **13** pannelli a pressione flexi-layer® **14** pannello di controllo analogico **15** struttura interamente in acciaio inossidabile **16** facile da pulire e manuteneere

1 espanador de farinha **2** centralizador de massa **3** alças traseiras esquerda e direita independentes, fácil ajuste fino **4** junta aparafusada, placa fácil de trocar **5** 2 x placas de pressão **6** correia de poliéster amigável para massa **7** coletor de massa dobrável **8** rodas giratórias com freios **9** 2 x bandeja de aço inoxidável com corrediças **10** painel de segurança dobrável traseiro-frontal **11** 2 x rolos antiaderentes **12** frente- rolo traseiro raspadores **13** placas de pressão flexi-layer® **14** painel de controle analógico **15** estrutura totalmente em aço inoxidável **16** fácil de limpar e manter

1 lisztporoló **2** tészacentrál **3** független bal és jobb hátsó fogantyúk, könnyű finombeállítás **4** csavarral rögzített illesztések, könnyen cserélhető nyomódeszkák **5** 2 x nyomólap **6** tészatarát szállítószalag **7** összecusukható tésztagyűjtő állvány **8** forgó kerekkel fékkel **9** 2 x rozsdamentes acél tálcá csúszdák **10** előlő hátsó kézvédő pajzs **11** 2 x tapadásmentes görgők **12** 2 x görgős lehúzó (elől/hátul) **13** flexi-layer® design nyomólapok **14** analóg kezelőpanel **15** teljesen rozsdamentes acél szerkezet **16** könnyen tisztítható és karbantartható

1 Мучная насадка **2** Центратор теста **3** Независимые левая и правая задние ручки, простая точная настройка **4** Болтовое соединение, легко заменяемая доска **5** 2 прижимные доски **6** Полиэстеровая лента, подходящая для теста **7** Складной тестосборник **8** Поворотные колеса с тормозами **9** 2 подноса из нержавеющей стали с направляющими **10** Складная защитная панель сзади **11** 2 ролика с антипригарным покрытием **12** Передне-задний валик **13** Скрепки **14** Панель давления Flexi-Layer® **15** Аналоговая панель управления **16** Полностью конструкция из нержавеющей стали **16** Легко чистить и обслуживать

1 مزاح **2** طغض حاولاً × 2 **3** ري غتلا لس حول ، ري ماسمب لصفم **4** لس قي قد طبض ، ةل ق تسم نيميو راسي ةيفل خ ضب اق م **5** نيج علأ زكرم **6** قي قدلا ةضف نم **7** فل خ ل ا و ا م ا م ا ل ا ن م ي ط ل ل ة ب ا ق ا م ا ة ح و ل **8** نيج عل ل قي دص رتس ي ل و ب **9** ةل ا م ا ل ا ن م ي ط ل ل ة ب ا ق ا م ا ة ح و ل **10** لس قي قد طبض ، ةل ق تسم نيميو راسي ةيفل خ ضب اق م **11** لس قي قد طبض ، ةل ق تسم نيميو راسي ةيفل خ ضب اق م **12** لس قي قد طبض ، ةل ق تسم نيميو راسي ةيفل خ ضب اق م **13** لس قي قد طبض ، ةل ق تسم نيميو راسي ةيفل خ ضب اق م **14** لس قي قد طبض ، ةل ق تسم نيميو راسي ةيفل خ ضب اق م **15** لس قي قد طبض ، ةل ق تسم نيميو راسي ةيفل خ ضب اق م **16** لس قي قد طبض ، ةل ق تسم نيميو راسي ةيفل خ ضب اق م



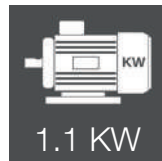
2000
pcs/hr



50 - 800
gr



400 mm



1.1 KW



400V
5NPE 50/60 hz



180
KG

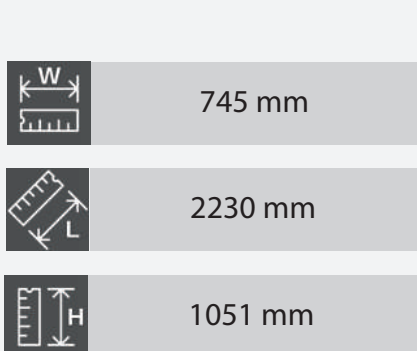


2 YEARS
WARRANTY



14

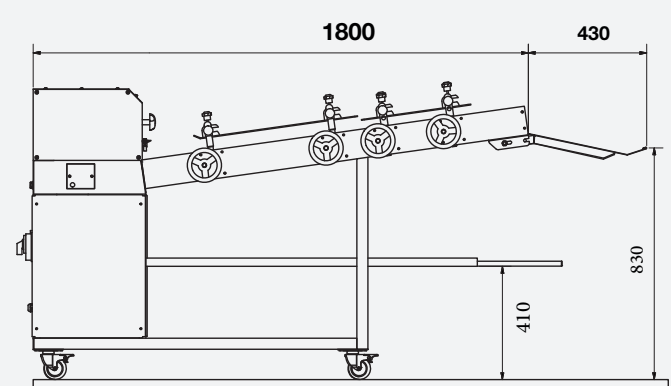
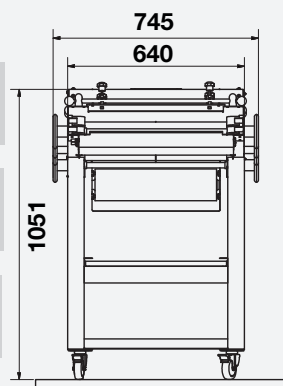
ANALOG



745 mm

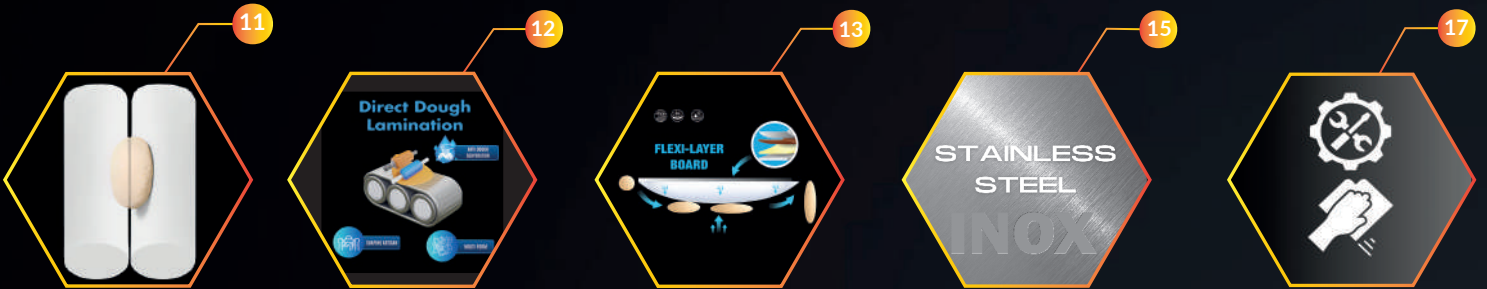
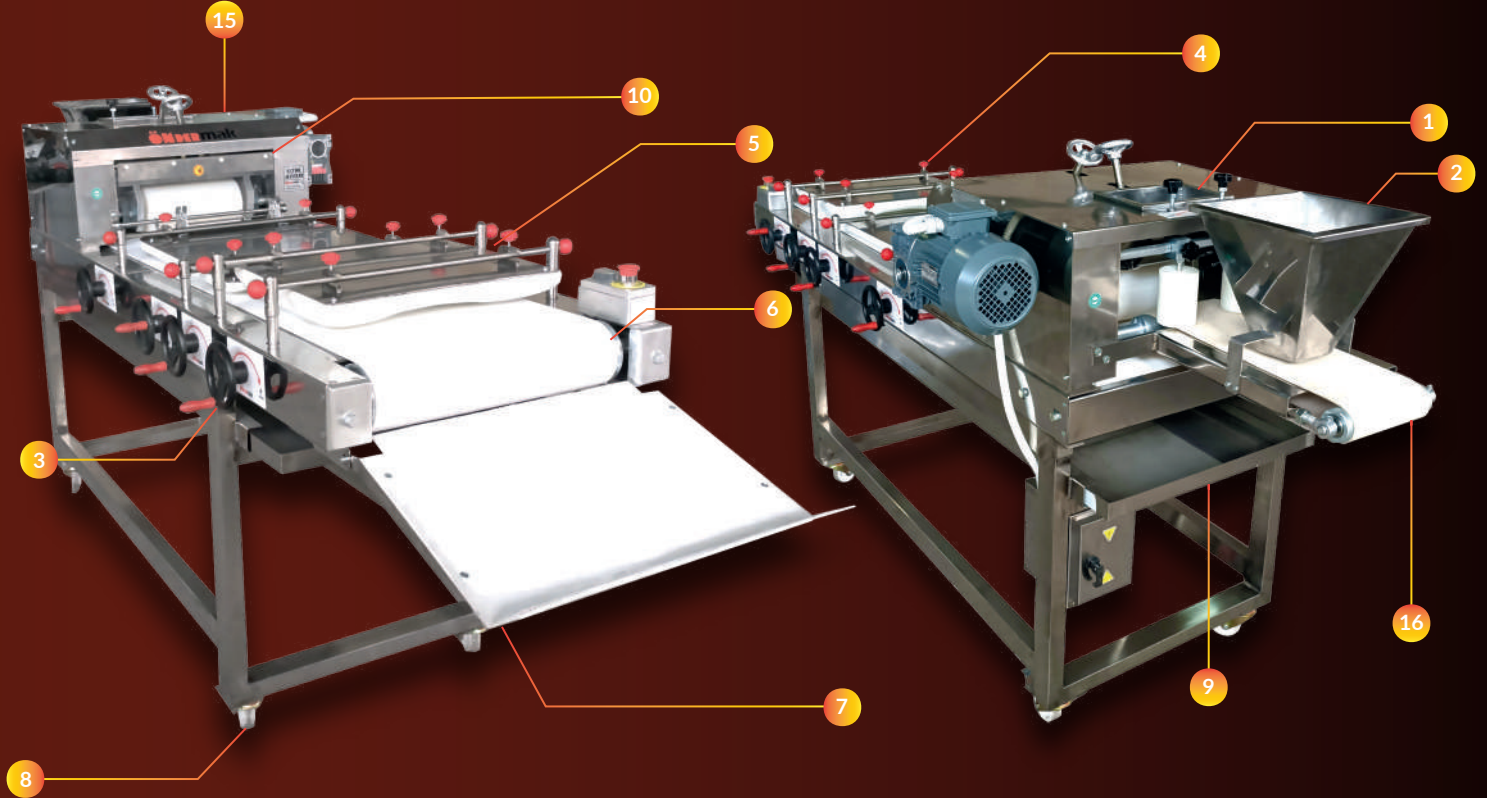
2230 mm

1051 mm





ÖZM 4800



1 Unlama 2 Pro Hamur Merkezleme 3 Yandan Ayarlı Direksiyon , Sağ Sol Bağımsız Ayarlama – Hassas Yatık Ayarı 4 Cıvatalı Sistem, Kolay Yastık Değişimi 5 2 x “Önder®” Yastık 6 Polyester Hamur Bandı 7 Katlanır Hamur Toplama Standı 8 Frenli Döner Tekerler 9 Paslanmaz Hareketli Tepsi 10 Ön-Arka El Koruma Paneli 11 2 x Yapışmaz Mardane 12 Band İle Mardane Arasında Hamur Açma Becerisi 13 Flexi-Layer® Yastıklar 14 Analog Kontrol Paneli 15 Tamamı Paslanmaz 16 Konveyör Giriş Bandı 17 Kolay Temizlik - Bakım

1 flour duster 2 professional dough centralizer 3 independent left and right rear handles , easy fine tuning 4 bolted joints, easy to replace pressure boards 5 2 x “önder®” pressure boards 6 dough friendly conveyor belt 7 folding dough collector stand 8 swivel wheels with brake 9 2 x stainless steel tray with slides 10 front-back hand protection shield 11 2 x nonstick rollers 12 direct dough lamination between rollers and belt: hydrated dough without loss, the best artisan bread form, suitable for all type of bread and dough 13 flexi-layer® design pressure boards 14 analogue control panel 15 entirely stainless steel structure 16 motorized dough feeding belt 17 easy to clean & maintenance

1 harinadora 2 profesional centralizadora de masa 3 independientes volantes traseros (izquierda/derecha), facilidad en ajuste fino 4 junta atornillada a facil de cambiar tableros 5 2 x tableros de presión 6 cinta transportadora de poliéster 7 plegable recolector de masa 8 ruedas giratorias con frenos 9 2 x bandejas de inox con correderas 10 panel protectivos, plegables (atras/delante) 11 2 x rodillos antiadherentes 12 laminación directa de la masa entre rodillos y cinta: masa hidratada sin pérdidas, la mejor forma de pan artesano, apta para todo tipo de panes y masas 13 flexi-layer® tableros de presión 14 analógico control 15 estructura completa de inox 16 cinta motorizada para alimentar masa 17 fácil de limpiar y mantener



Façonneuse - Langroller - Formatrici - Formadora Sodrók - Формовщик - لي و ط ل ا ز ب خ ل ا ة ن ك م



1 pousseur de farine 2 professionnel centreur de pâte 3 poignées arrière gauche et droite indépendantes, réglage fin facile 4 joint boulonné, planche facile à changer 5 2 x plaques à pression 6 ceinture en polyester respectueuse de la pâte 7 collecteur de pâte pliable 8 roues pivotantes avec freins 9 2x plateau en acier inoxydable avec glissières 10 panneau de sécurité rabattable à l'arrière et à l'avant 11 2 x rouleaux antiadhésifs 12 stratification directe de la pâte entre les rouleaux et la bande:pâte hydratée sans perte, la meilleure forme de pain artisanal, adaptée à tout type de pain et de pâte 13 panneaux de pression flexi-layer® 14 panneau de commande analogique 15 structure entièrement en acier inoxydable 16 tapis motorisé d'alimentation en pâte 17 facile à nettoyer et à entretenir

1 mehlstreuer 2 fachmann teigzentrierer 3 unabhängige linke und rechte hintere griffe, einfache feinabstimmung 4 verschraubte verbindung, einfach zu wechselndes brett 5 2 x druckbretter 6 teigfreundlicher polyestergürtel 7 faltbarer teigsammler 8 schwenkräder mit bremsen 9 2 x edelstahlblett mit rutschen 10 klappbare sicherheitsplatte auf der rückseite 11 2 x antihafbeschichtete rollen 12 direkte teiglaminiierung zwischen walzen und band: hydratisierter teig ohne verlust, die beste handwerklich hergestellte brotform, geeignet für alle brot- und teigarten 13 flexi-layer® druckplatten 14 analoges bedienfeld 15 komplett aus edelstahl gefertigte struktur 16 motorisiertes teigzuführband 17 einfach zu reinigen und zu warten

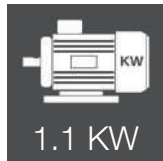
1 spolverino 2 professionale centralizzatore impasto 3 maniglie posteriori indipendenti sinistra e destra, facile regolazione fine 4 giunto bullonato, tavola facile da sostituire 5 2 x pannelli pressori 6 nastro in poliestere adatto all'impasto 7 raccogli pasta pieghevole 8 ruote girevoli con freni 9 2 x vassoi in acciaio inossidabile con scivoli 10 pannello di sicurezza pieghevole posteriore-anteriore 11 2 x rulli antiaderenti 12 laminazione diretta dell'impasto tra rulli e nastro: impasto idratato senza perdite, la migliore forma di pane artigianale, adatto a tutti i tipi di pane e impasto 13 pannelli a pressione flexi-layer® 14 pannello di controllo analogico 15 struttura interamente in acciaio inossidabile 16 motorizzato nastro alimentazione impasto 17 facile da pulire e manuteneere

1 espanador de farinha 2 profissional centralizador de massa 3 alças traseiras esquerda e direita independentes, fácil ajuste fino 4 junta aparafusada, placa fácil de trocar 5 2 x placas de pressão 6 correia de poliéster amigável para massa 7 coletor de massa dobrável 8 rodas giratórias com freios 9 2 x bandeja de aço inoxidável com corredeças 10 painel de segurança dobrável traseiro-frontal 11 2 x rolos antiaderentes 12 laminação direta de massa entre rolos e esteira: massa hidratada sem perdas, a melhor forma de pão artesanal, adequada para todos os tipos de pães e massas 13 placas de pressão flexi-layer® 14 painel de controle analógico 15 estrutura totalmente em aço inoxidável 16 correia motorizada de alimentação de massa 17 fácil de limpar e manter

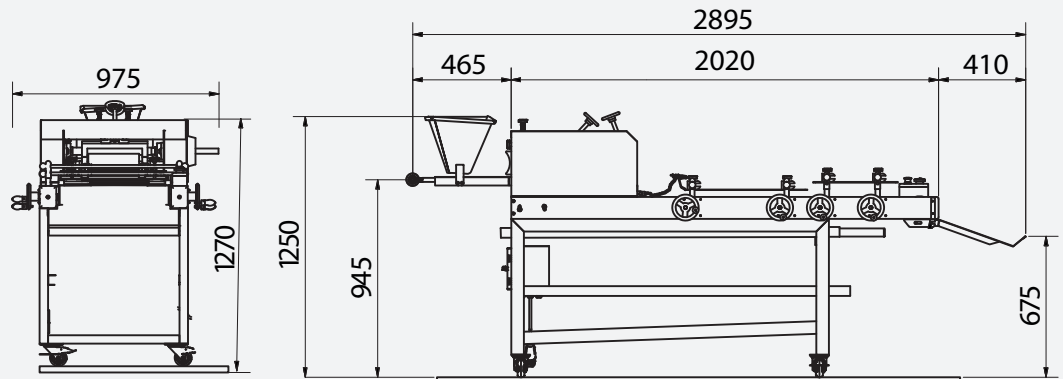
1 lisztporoló 2 szakmai téstacentrál 3 független bal és jobb hátsó fogantyúk, könnyű finombeállítás 4 csavarral rögzített illesztések, könnyen cserélhető nyomóeszkák 5 2 x önder® nyomólap 6 téstatabarát szállítószalag 7 összecusukható téstagyűjtő állvány 8 forgó kerekék fékkel 9 2 x rozsdamentes acél tálcá csúszdákkal 10 első hátsó kézzel védő pajzs 11 2 x tapadásmentes görgők 12 közvetlen téstá laminálás a hengerek és az őv között: hidratált téstá veszteség nélkül, a legjobb kézműves kenyérforma, minden típusú kenyérhez és téstához alkalmas 13 flexi-layer® design nyomólapok 14 analóg kezelőpanel 15 teljesen rozsdamentes acél szerkezet 16 motoros téstá adagoló szalag 17 könnyen tisztítható és karbantartható

1 Мучная насадка 2 Центратор теста Профессиональный 3 Независимые левая и правая задние ручки, простая точная настройка 4 Болтовое соединение, легко заменяемая доска 5 2 прижимные доски 6 Полиэстеровая лента, подходящая для теста 7 Складной тестосборник 8 Поворотные колеса с тормозами 9 2 подноса из нержавеющей стали с направляющими 10 Складная защитная панель сзади 11 2 ролика с антипригарным покрытием 12 Прямое ламинирование теста между вальками и лентой: гидратированное тесто без потерь, лучшая форма домашнего хлеба, подходящая для всех типов хлеба и теста 13 Планы давления Flexi-Layer® 14 Аналоговая панель управления 15 Полностью конструкция из нержавеющей стали 16 Моторизованная лента подачи теста 17 Легко чистить и обслуживать

1 ق ي د ص ر ت س ي ل و ب م ا ز ح 2 ط غ ض ح ا و ل 3 ر ي ي غ ت ل ا ل س ح و ل 4 ر ي م ا س ب ل ص ف م 5 ل س ق ي ي ق د ط ب ض 6 ل ق ت س م ن ي م ي و ر ا س ي 7 ف ي ف ل خ ض ب ا ق م 8 ف ي ف ا ر ت ح ا ن ي ج خ ل ا ز ك ر م 9 ق ي ق د ل ا ق ض ف ن م 10 ق ي ج خ ل ا ح ي ف ص ت 11 ق ص ا ل ر ي غ ت ا ر ك ب 12 ف ل خ ل ا و م ا ل ا ن م ي ط ل ل ل ب ا ق ن ا م ا ة ح و ل 13 ح ي ا ر ش ع م ا د ص ل ل م و ا ق م ل ا ذ ا ل و ف ل ا ن م ن ي ن ي ص 14 ل م ا ر ف ع م ف ر ا و د ت ا ل ج ع 15 ي ط ل ل ل ب ا ق ن ي ج ع م ا ج 16 ن ي ج خ ل ا م و ا ق م ل ا ذ ا ل و ف ل ا ن م ل ك ي 17 ف ي ر ط ا ن ت م ك ح ت ح و ل 18 ط غ ض ت ا ح و ل 19 F l e x i - L a y e r ® ن ي ج خ ل ا و ز ب خ ل ا ع ا و ن ا ع ي م ج ل ب س ا ن م 20 ف ي ف ر ح ز ب خ ل ك ش ل ض ف ا 21 ن ا د ق ف ن و د ق ب ط ر ن ي ج ع 22 م ا ز ح ل ا و ت ا ر ك ب ل ا ن ي ب ر ش ا ب م ل ا ق ن ا ي ص ل ا و ف ي ظ ن ت ل ا ل س 23 ل ك ر ح ب ن ي ج خ ل ا ق ي ذ غ ت م ا ز ح 24 ل م ا ك ف ا ل ا د ص ل ل



W	975 mm
L	2895 mm
H	1270 mm



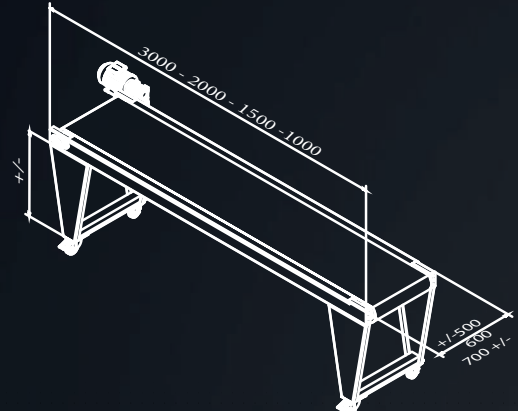
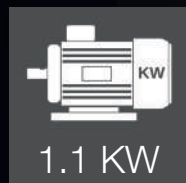
Konveyör - Conveyor - Transportadora
Convoyeur - Förderer - Trasportatore - Transportador
Szállítószalag - Конвейер - لقانال



**STAINLESS
STEEL
INOX**

- 1 Harici,seyyar hamur taşıma konveyörü/External mobil dough conveyor / Móvil externo transportador de masa / Mobile externe convoyeur de pâte / Externer mobiler teigförderer / Mobile esterno Trasportatore pasta / Móvel externo transportador de massa / Külső mobil tézstaszállító / Внешний мобильный конвейер теста / يجرأخ لىبوم نىج ع لقان /
- 2 Tamamı paslanmaz çase / Entirely stainless steel structure / Estructura completa de INOX / Structure entièrement en acier inoxydable / Komplet aus edelstahl gefertigte struktur / Struttura interamente in acciaio inox/Estrutura totalmenteem aço inoxidável / Teljesen rozsdamentes acél szerkezet / Полностью конструкция из нержавеющей стали / أدصلل مواقلل ذالوفلا نم لكىه /
- 3 Polyester ya da PVC taşıma bandı / Conveyor belt made of polyester or PVC / Cinta transportadora de poliéster o PVC / Bande transporteuse en polyester ou PVC / Förderband aus Polyester oder PVC/ Nastro trasportatore in poliestere o PVC / Correia transportadora em poliéster ou PVC / Szállítószalag poliészterből vagy PVC-ből / Конвейерная лента из полиэстера или ПВХ. / وأرئس يلوبلا نم عونصم لقانلال مازحلا /
- 4 Paslanmaz hamur tepsi/ Stainless steel recycle tray / Bandeja de reciclaje de INOX / Bac de recyclage en acier inoxydable / Recyclingschale aus edelstahl / Vassoio per il riciclaggio in acciaio inossidabile / Bandeja de reciclagem de aço inoxidável / Rozsdamentes acél újrahazsnosító tálcá/ Лоток для мусора из нержавеющей стали / أدصلل مواقلل ذالوفلا نم رىودئلال ءداع! ءىننىص /

	400 - 2000 mm
	1000 - 4000 mm
	Max.4000 mm





Contact Us



PHONE

+90 - 222 236 08 03



ADDRESS

Eskişehir OSB 8. Cadde No:11
PO 26110 - Eskişehir/TURKIYE



MOBILE

+90 - 533 543 07 59



EMAIL

bilgi@ondermak.com.tr

www.ondermak.com.tr

