



DNF Series



Rotary Ovens



ROTARY OVENS
DÖNER FIRIN
HORNOS ROTATIVOS
Ротационная Печь

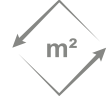


DNF Series >





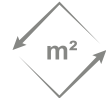
DNF - S



55x65	9	114 mm	3.2
50x70	9	114 mm	3.1
55x65	12	85 mm	4.3
50x70	12	85 mm	4.2



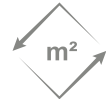
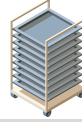
DNF - M



60x80	11	114 mm	5.2
60x80	15	90 mm	7.2



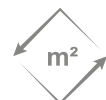
DNF - MH



60x80	14	114 mm	6.7
60x80	18	90 mm	8.6



DNF - L



75x104	14-18	114-90 mm	10.9/ 14
74x98	14-18	114-90 mm	10.1/ 13
80x100	14-18	114-90 mm	11.2/ 14.4

Standard Version



Stainless Steel Exterior Panels

Paslanmaz dış paneller
Paneles exteriores de INOX
Наружные панели из нержавеющей стали

Decorative Version "Black"



Black Coated Exterior Panels

Gazlı Sistem
Paneles exteriores con recubrimiento negro
Наружные панели с черным покрытием



GAS Version (Natural/LPG)

Gazlı Sistem
Gas (Natural o GLP)
Газ (Природный или
Сжиженный – LPG)



Riello Burner

Burlör
Quemador Riello
Горелка Riello



ELECTRIC Version

Elektrikli Sistem
Electricidad
ГЭлектричество



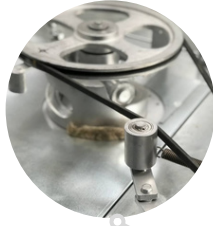
DIESEL/FUEL OIL Version

Dizel , Fuel Oil Yakıt
Diésel o Fuel Oil
Дизель или мазут



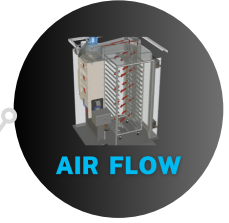
Bentone Burner

Burlör
Quemador Bentone
Горелка Bentone



Pulley & Belt Turntable Mechanism

Kayış Kasnak Sistemli Döner Tabla
Mecanismo de plataforma giratorio de polea y correa
Механизм крепления шкива и ремня



AIR FLOW

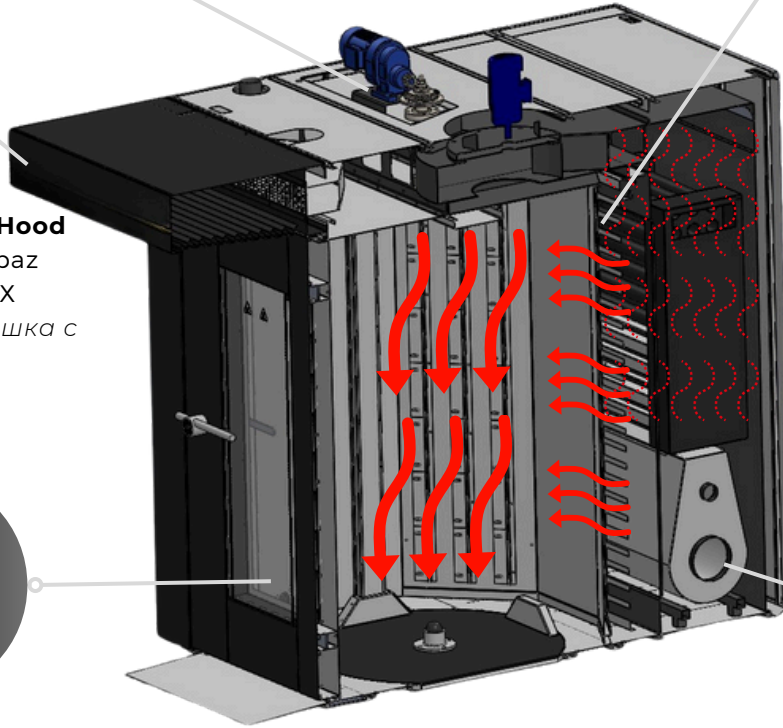
Optimal Air Circulation Uniform Baking

Optimal hava akışı
Circulación de aire óptima y Cocción uniforme
Оптимальная циркуляция воздуха и равномерная выпечка



Stainless Gridded Air Hood

Paslanmaz Davlumbaz
Campana de INOX
Вентиляционная крышка с решеткой из нержавеющей стали



ISOLATION



FURNACE

Tempered Glass & Thermal Isolation

Temperli Cam ve İzolasyon
Vidrio templado y aislamiento térmico
Закалённое стекло и теплоизоляция

DIN 321 Stainless Steel Reinforced Furnace

321 Paslanmaz Cehennemlik
Camara de cocción reforzado de INOX DIN 321
Печь, усиленная нержавеющей сталью DIN 321



RAMP

"Stainless Steel Ramp With a 3 cm Height For Easy Trolley Loading

Özel rampa sistemi
Rampa de INOX con una altura de 3 cm para facilitar la carga del carro
Пандус из нержавеющей стали с высотой 3 см для удобной загрузки тележки



STEAM

Waterfall Design Steam Generator For High Steam Output

Şelale sistemi buhar jeneratörü
Generador de vapor con diseño en cascada para alta producción de vapor
Паровой генератор с каскадным дизайном для высокой производительности пара



Durable Turntable Platform, Smooth Rotation & Steady Operation

Randımanlı sağlam döner tabla tertibatı
Plataforma giratoria duradera, rotación suave y funcionamiento estable

Прочная поворотная платформа, плавное вращение и стабильная работа



Ergonomic Door Handle, Featured With Reinforced Door Structure

Ergonomik kapı kolu ve kapı tertibatı
Manija de puerta ergonómica, con estructura de puerta reforzada

Эргономичная дверная ручка, усиленная конструкция двери

Elegant Design with Magnetic Gloves Holder, Programmable Touch Control Included

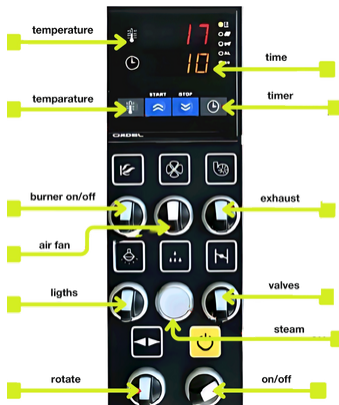
Şık tasarım ve dokunmatik ekran

Diseño elegante con soporte magnético para guantes y control táctil programable incluido

Элегантный дизайн с магнитным держателем для перчаток и программируемым сенсорным управлением в комплекте



Electro Mechanic Analog Electromecánico Электромеханик

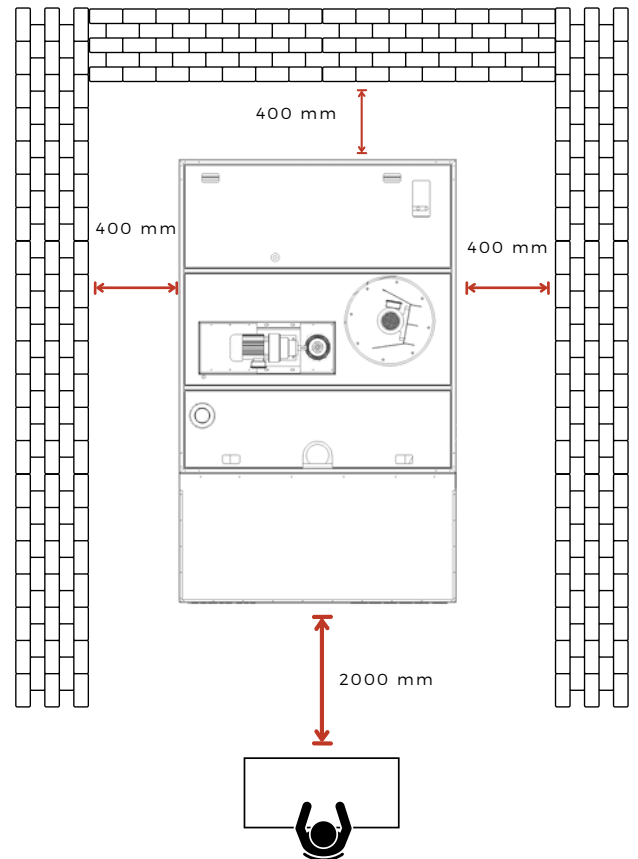
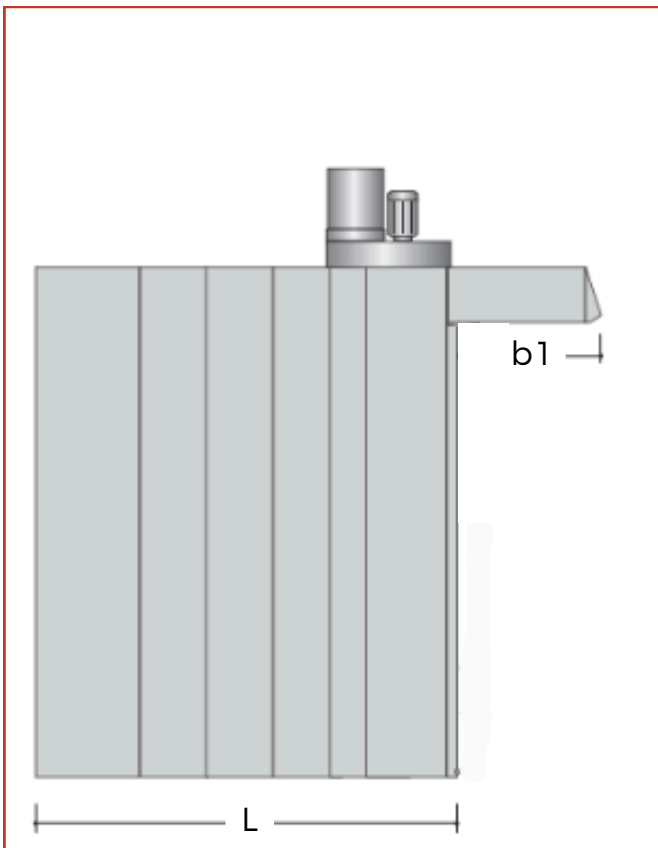
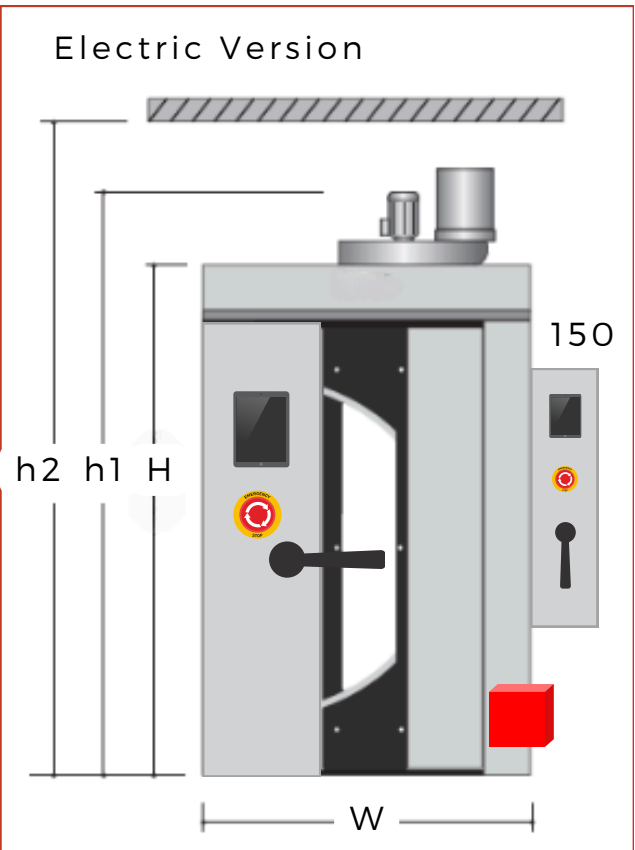
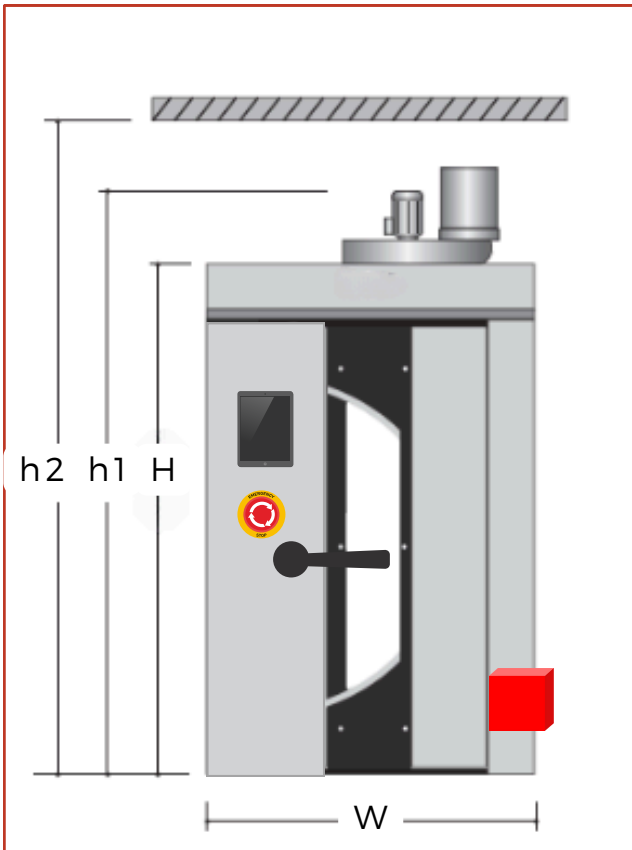


Touch Screen Dokunmatik Pantalla Táctil Сенсорный экран

Standard
Estándar
Стандарт



Model Modelo Модель	Unit Birim Unidad Единица	DNF-S DNF-S Electric	DNF-M DNF-M Electric	DNF-MH DNF-MH Electric	DNF-B DNF-B Electric
Baking Area - Pişirme Alanı Área Cocción - Зона выпекания	m2	4.2	5,2 - 7,2	6,6-8,5	11,2-14,4
Tray Nr. - Tepsi Sayısı No. Bandejas - Номер поддона	Nr. adet homer	9-12	11-15	14-18	14-18
Tray Size - Tepsi Ebadı Dimension Bandeja-Размер поддона	mm	53x65 50x70	60x80	60x80	75x104 74x98 80x100
Distance Between Trays Tavalar Arası Mesafe Distancia Entre Bandejas Расстояние между поддонами	mm	114-85	114-90	114-90	114-90
Width (W) - Genişlik Ancho - Ширина	mm	1150	1300	1300	1600
Length (L) - Derinlik Longitud - Длина	mm	1650	2000	2000	2350
Deep (b1) - Derinlik Longitud - Длина	mm	2300	2650	2650	3000
Heigth (H) - Yükseklik Altura - Высота	mm	1750	2000	2250	2250
Heigth (h1) - Yükseklik Altura - Высота	mm	2050	2300	2550	2550
Ceiling Heigth (h2) - Yükseklik Techo Altura - Высота	mm	2550	2800	3100	3100
Energy - Elektrik Gücü Potencia - Энергия	Kw	3	3.5	3,5	3.5
Thermal Power - Isı Kapasitesi Potencia Térmica - Тепловая мощность	kcal / saat	32000	50000	60000	70000
Gas Pressure - Gaz Bağlantı Basıncı Bar De Gas -Давление газа	mbar	50	50	50	50
Energy Type - Enerji Tipo De Energía - Тип энергии			Dizel - Doğalgaz - LPG - Elektrik Enerjisi		
Weight - Ağırlığı Peso - Вес	kg	1000	1300	1450	1750
*Burner Capacity - Burlör Kapasitesi Capacidad Quemador Мощность горелки	KW	42-116	42-116	42-116	81-175
Chimney Outlet Diameter Baca Çapı - Diámetro De Chimenea Диаметр дымохода	mm	Ø175	Ø175	Ø175	Ø190
Hood Diameter Aspiratör Çapı - Diámetro De Campana Диаметр вытяжки	mm	Ø200			
Control - Управление	Touch - Dokunmatik - Táctil - Сенсорный экран				
Consume -Tüketim - Consumo - Потребление	Gasolina/LPG (lt/hr)	3.6	5.7	6,8	8
	Gas (m3/hr)	4.2	6.5	7.9	9.2
	Kw	25	35	45	55
Connection - Elektrik Bağlantısı Conexión - Подключение	400 VAC - 50/60hz 3P + N + PE				
Maximum Temperature - Isı Temperatura máxima Максимальная температура	300 C				





ÖNDERmak[®]
Eskişehir

Bakery Equipment & Ovens

Since 1976

Address: 75. Yıl OSB, 8. Cd. No:11, 26110 Odunpazarı/Eskişehir
TURKEY

Phone: (0222) 236 08 02
bilgi@ondermak.com.tr

