



# SLS SERIES



*bread slicers*





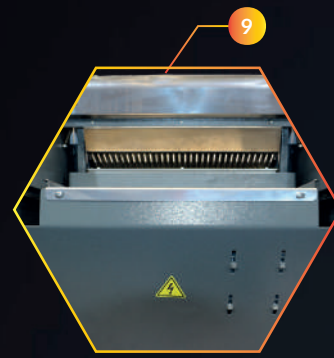
# Setüstü Ekmek Dilimleme - Tabletop Bread Slicer



## SLS 100

### MANUAL

### AUTO



🇹🇷 1 Manuel ve Otomatik 2 Model 2 Ekmek Poşetleme Aparatı 3 Otomatik Kapak(otomatik) 4 Paslanmaz İç Sacı, Boyalı Dış Gövde 5 Kırıntı Toplama Çekmecesi 6 Frenli Döner Tekerli Stand 7 Dayanıklı Palanmaz Bıçaklar, 8 - 24 mm Kalınlık Aralığı 8 Renk Seçenekleri 9 Kalibreli Arka Baskı 10 Teflon Kaplı Bıçak(+) 11 120 Volt Soket 12 Kolay Kullanım ve Bakım

🇬🇧 1 manual & automatic in 2 models 2 ergonomic packaging apparatus 3 close & start , safety cover with switch (only auto) 4 inner place made of stainless steel,electrostatic painted steel structure 5 crumb drawer 6 trolley with swivel wheels with brake(+) 7 reinforced stainless steel blades 8 color options 9 consistent pressure & speed in operation 10 teflon coated blades(+) 11 120 volt plug-in(4) 12 easy to use & clean

🇪🇸 1 manual y automático en 2 modelos 2 ergonómico aparato de embalaje 3 cerrar y encender, cubierta de seguridad con interruptor (solo automático) 4 interior de acero inoxidable, estructura de acero pintado electrostático 5 cajón de migas 6 carro con ruedas giratorias frenadas(+) 7 durables cuchillas de acero inoxidable 8 opciones de color 9 consistente presión y velocidad en la operación 10 cuchillas recubiertas de teflón(+) 11 conexión 120v(+) 12 fácil de usar y limpiar



# Cortadoras De Pan Sobre Mesa - Trancheuses À Pain De Table - Tisch Brotshneidemaschinen - Tagliapane Da Banco-Fatiadores de Pão De Mesa Asztali Kenyérszeletelő Gép-Настольные хлеборезки - قواطع زبخل عي طقت



1 manuel et automatique en 2 modèles 2 dispositif d'emballage ergonomique 3 fermeture et marche, couvercle de sécurité avec interrupteur (automatique uniquement) 4 intérieur en acier inoxydable, structure en acier peint électrostatique 5 récupérateur de miettes 6 chariot avec roues pivotantes freinées(+) 7 lames en acier durable inoxydable 8 options de couleur 9 pression constante et vitesse de fonctionnement 10 lames recouvertes de téflon(+) 11 connexion 120V 12 facile à utiliser et à nettoyer

1 manuell und automatisch in 2 modellen ergonomisches verpackungsgerät schliessen und starten, sicherheitsabdeckung mit schalter (nur automatisch) 4 innenraum aus edelstahl, struktur aus elektrostatisch lackiertem stahl 5 krümelshublade 6 wagen mit schwenkrädern mit bremse(+) 7 verstärkte edelstahlmesser 8 farboptionen 9 konstanter druck und geschwindigkeit im betrieb 10 teflonbeschichtete klingen(+) 11 120v-stecker(+) 12 einfach zu bedienen und zu reinigen

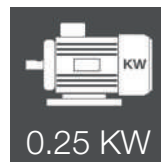
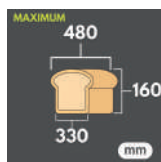
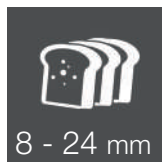
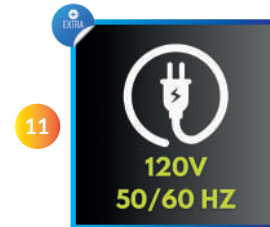
1 manuale e automatico in 2 modelli 2 dispositivo di imballaggio ergonomico 3 chiudi e accendi, coperchio di sicurezza con interruttore (solo automatico) 4 interno in acciaio inossidabile, struttura in acciaio verniciato elettrostatico 5 raccogli briciole 6 carrello con ruote girevoli frenate(+) 7 lame in acciaio inossidabile resistente 8 opzioni di colore 9 pressione costante e velocità di funzionamento 10 lame rivestite in teflon(+) 11 connessione 120v 12 facile da usare e da pulire

1 manual e automático em 2 modelos 2 dispositivo de embalagem ergonômico 3 fecha e liga, tampa de segurança com interruptor (apenas automático) 4 interior em aço inox, estrutura em aço com pintura eletrostática 5 coletor de migalhas 6 carrinho com rodas giratórias freiadas(+) 7 lâminas em aço inox duráveis 8 opções de cores 9 pressão consistente e velocidade na operação 10 lâminas revestidas de teflon(+) 11 conexão 120V 12 fácil de usar e limpar

1 kézi és automata 2 modellben 2 ergonomikus csomagolóberendezés 3 zárás és indítás, biztonsági burkolat kapcsolóval (csak automata) 4 belső hely rozsdamentes acélből, elektrosztatikusan festett acél szerkezet 5 morzsafiók 6 kocsis forgó kerekkel fékkel(+) 8 színválaszték 9 konzisztens nyomás és működési sebesség 10 teflon bevonatú pengék(+) 11 120V-os csatlakozó (4) 12 könnyen használható és tisztítható

1 ручное и автоматическое в 2 моделях 2 эргономичное упаковочное устройство 3 закрытие и запуск, защитная крышка с выключателем (только автоматический) 4 внутреннее отделение из нержавеющей стали, стальная конструкция, окрашенная в электростатическом поле 5 выдвижной ящик для крошек 6 тележка с поворотными колесами с тормозом(+) 7 усиленные лезвия из нержавеющей стали 8 варианты цвета 9 постоянное давление и скорость в работе 10 лезвия с тефлоновым покрытием(+) 11 розетка на 120 V(+) 12 простота в использовании и чистке

1 ذالوفلا نم عونصم يلخاد ناكم 4 (طوقف يئاقولت) احتفبب نام اطخ، لي غشتلا، ادبو قال غ: 3 حيرم ئيب عت زاهج 2 نيزارط يف أيكيتاموتو أو أيودي 1 قي قدلا تضف نم 1 أدصلل مواقملا ذالوفلا نم ؤز زم تارفش 7 (+) لم ارف عم قراود تالاج عب قبر ع 6 تاتف جرد 5 ئيكيتاموتو الاء اب رطكل اب يلطم يذالوف لكيه، أدصلل مواقملا فيظن تلو او مادختس الال لس 12 (+) تلو ف 120 س باق 11 (+) نولفتل اب ئيلطم تارفش 10 لي غشتلا يف عرسو قسانتم طغض 9 ناولال تاراخي 8

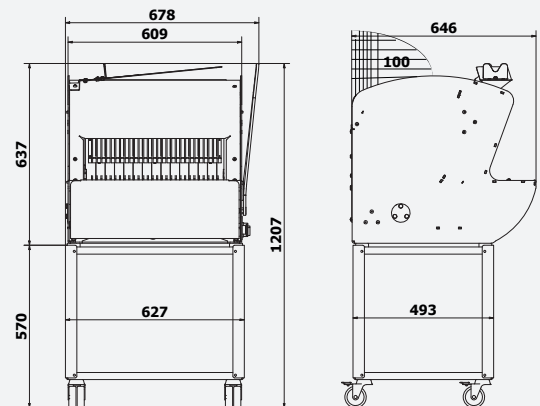


## MANUAL

## AUTO

	678 mm
	646 mm
	637 mm

	609 mm
	646 mm
	637 + (100) mm

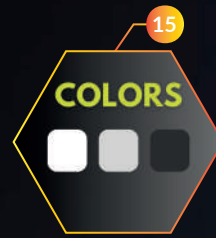




SLS 500

MANUAL

AUTO



1 Manuel ve Otomatik 2 Model 2 Ekmek Poşetleme Aparatı 3 Otomatik Seri ya da Manuel Çalışma Versiyonu 4 Paslanmaz İç Sacı, Boyalı Dış Gövde 5 Kırıntı Toplama Çekmecesi 6 Frenli Döner Tekerli 7 Dayanıklı Palanmaz Bıçaklar, 8 - 24 mm Kalınlık Aralığı 8 3 Devir Hız (hızlı-normal-yavaş) 9 Kalibreli Arka Baskı 10 Teflon Kaplı Bıçak(+) 11 120 Volt Soket(+) 12 Harici Poşetleme(+) 13 Harici Bıçak Yağlama(+) 14 Aynı Makine 2'li Dilimleme(+) 15 Renk Seçeneği 16 Klolay Kullanım ve Bakım

1 manual & automatic in 2 models 2 ergonomic packaging apparatus 3 close & start, safety cover with switch (only auto) or manual/auto continual slicing feature without cover 4 inner place made of stainless steel, electrostatic painted steel structure 5 crumb drawer 6 swivel wheels with brake 7 reinforced stainless steel blades (8-24mm range thickness) 8 3 x speed (fast-normal-slow) 9 consistent pressure & speed in operation 10 teflon coated blades(+) 11 120 volt plug-in(+) 12 external air blower for bags(+) 13 external blade lubricant(+) 14 slicing in 2 thickness in one machine (+) 15 color options 16 easy to use & clean

1 manual y automático en 2 modelos 2 ergonómico aparato de embalaje 3 cerrar y encender, cubierta de seguridad con micro (solo automático) o alimentación continua para rebanar (versión 2) 4 interior de acero inoxidable, estructura de acero pintado electrostático 5 cajón de migas 6 ruedas giratorias frenadas(+) 7 durables cuchillas de acero inoxidable 8 3 x velocidad (rapido-normal-lento) 9 consistente presión y velocidad en la operación 10 cuchillas recubiertas de teflón(+) 11 conexión 120v(+) 12 externo soplador de aire para bolsas de pan(+) 13 externo aparato para lubricación de cuchillas(+) 14 rebanar 2 grosores distintos con una maquina 15 opciones de color 16 fácil de usar y limpiar



# Trancheuses À Pain - Brotschneidemaschinen - Tagliapane - Fatiadores de Pão Kenyérszeletelő Gép- Хлебoreзки - زببخ عاطق



**1** manuel et automatique en 2 modèles **2** dispositif d'emballage ergonomique **3** fermer et allumer, couvercle de sécurité avec micro (automatique uniquement) ou alimentation continue pour trancher (version 2) **4** intérieur en acier inoxydable, structure en acier peint électrostatique **5** tiroir à miettes **6** roues pivotantes freinées **7** acier inoxydable durable lames **8** 3 x vitesse (rapide-normal-lent) **9** pression et vitesse de fonctionnement constantes **10** lames recouvertes de téflon(+) **11** connexion 120V(+) **12** souffleur d'air externe pour sacs à pain(+) **13** lubrifiant externe pour lame(+) **14** trancher 2 épaisseurs différentes avec une machine(+) **15** options de couleurs **16** facile à utiliser et à nettoyer

**1** manuell und automatisch im 2 modellen **2** ergonomisches verpackungsgerät **3** schließen und starten, sicherheitsabdeckung mit schalter (nur automatisch) oder manuelle/automatische kontinuierliche schneidefunktion ohne abdeckung **4** innenraum aus edelstahl, elektrostatisch lackierte stahlstruktur **5** krümelschublade **6** räder mit bremsen **7** verstärkte edelstahlmesser (8-24 mm dicke) **8** 3-fache geschwindigkeit (schnell-normal-langsam) **9** gleichmäßiger druck und gleichmäßige geschwindigkeit im betrieb **10** teflonbeschichtete klingen(+) **11** 120V steckdose(+) **12** externes luftgebläse für beutel(+) **13** externes klingenschmiermittel(+) **14** schneiden in 2-facher dicke in einer maschine(+) **15** farboptionen **16** einfach zu verwenden und zu reinigen

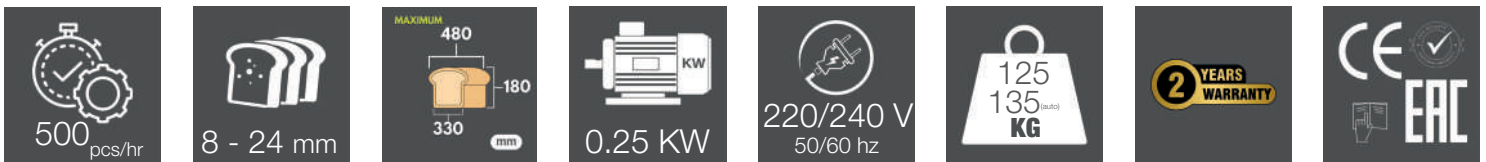
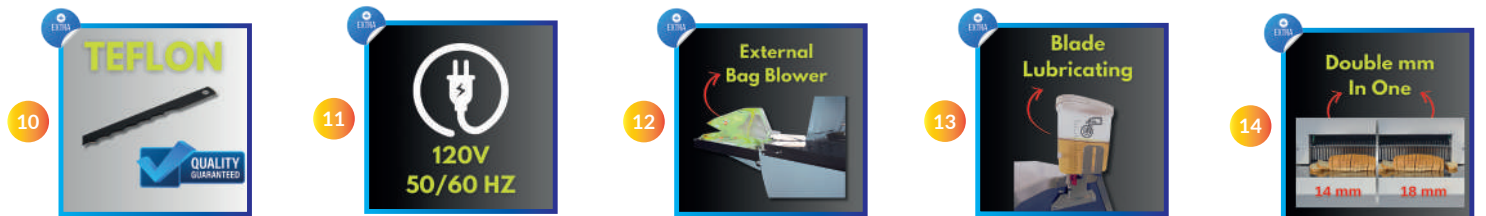
**1** manuale e automatico in 2 modelli **2** dispositivo di confezionamento ergonomico **3** chiudi e accendi, coperchio di sicurezza con micro (solo automatico) o alimentazione continua per affettare (versione 2) **4** interno in acciaio inox, struttura in acciaio verniciato elettrostatico **5** cassetto raccogli briciole **6** ruote piroettanti frenate **7** acciaio inox resistente lame **8** 3 x velocità (veloce-normale-lenta) **9** pressione e velocità costanti durante il funzionamento **10** lame rivestite in teflon(+) **11** connessione 120V(+) **12** ventilatore d'aria esterno per sacchetti di pane(+) **13** lubrificante lama esterno(+) **14** tagliare 2 spessori diversi con una macchina(+) **15** opzioni colori **16** facile da usare e da puliredispositivo di imballaggio

**1** manual e automático em 2 modelos **2** dispositivo de embalagem ergonômico **3** fechar e ligar, tampa de segurança com micro (apenas automático) ou alimentação contínua para fatiar (versão 2) **4** interior em aço inoxidável, estrutura em aço com pintura eletrostática **5** gaveta de migalhas **6** rodas giratórias com freio **7** aço inoxidável durável lâminas **8** 3 x velocidade (rápido-normal-lento) **9** pressão e velocidade consistentes na operação **10** lâminas revestidas de teflon(+) **11** conexão 120V(+) **12** soprador de ar externo para sacos de pão(+) **13** lubrificante externo da lâmina(+) **14** cortar 2 espessuras diferentes com uma máquina(+) **15** opções de cores **16** fácil de usar e limpar

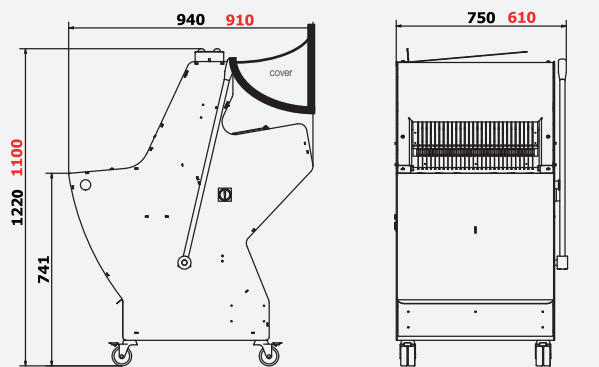
**1** kézi és automatikus, 2 modellben **2** ergonomikus csomagolóberendezés **3** azonnal záró és indító biztonsági fedél kapcsolóval (csak automatikus mód esetén) vagy fedél nélkül manuális/automatikus folyamatos szeletelési lehetőség **4** belső tér rozsdamentes acélből, elektrostatikusan festett acélváz **5** morzsa gyűjtőláda **6** kormánykerekek fékkel **7** erősített rozsdamentes acél penge (8-24mm vastagságú szeletekhez) **8** 3 sebesség (gyors-normál-lassú) **9** állandó nyomás és sebesség működés közben **10** teflon bevonatú penge(+) **11** 120 voltos dugós csatlakozó(+) **12** külső levegőfúvó tasakokhoz(+) **13** külső penge kenőanyag(+) **14** 2 vastagságú szeletelés egy gépben(+) **15** színválaszték **16** könnyű használat és tisztítás

**1** ручной и автоматический режим в 2 моделях **2** эргономичное упаковочное устройство **3** закрытие и запуск, защитная крышка с переключателем (только в автоматическом режиме) или функция непрерывной ручной/автоматической нарезки без крышки **4** внутреннее отделение из нержавеющей стали, стальная конструкция, окрашенная в электростатическом поле **5** выдвижной ящик для крошек **6** колеса с тормозом **7** усиленные лезвия из нержавеющей стали (толщина 8-24 мм) **8** 3 скорости (быстрая-нормальная-медленная) **9** постоянное давление и скорость в работе **10** лезвия с тефлоновым покрытием(+) **11** розетка на 120V(+) **12** внешний вентилятор для пакетов(+) **13** внешняя смазка лезвий(+) **14** нарезка на 2 толщины в одной машине(+) **15** варианты цвета **16** простота в использовании и чистке

**1** يداع - عيرس) ة عيرسلا × 3 (لم 8-24 لكبس) اذصللل مواقملا ذالوفلا نم ؤززم ؤارفش 7 لمارف عم ؤالاج 6 ؤاتاف جرد 5 ؤيكي ؤاتاسالا ءابره لظلاب يلطم يذالوف لكبي ءا ذصللل مواقملا ذالوفلا نم عون صن × 2 كمسب عيطقت 14 (+) ؤرفشلل ؤي جراح مي حشرت قدام 13 (+) ببئاق لجل جراح ءاوه خافنم 12 (+) ؤالوف 120 سبقم 11 (+) نولوفتلاب ؤيلطم ؤارفش 10 ليل عيشتلا يف ؤقسبم ؤعرسو طغض 9 (ءيطب - فيظن ؤتلاو مادختسالا ؤلص 16 ناولال ؤاراي ج 15 (+) بدهاو ؤلا يف

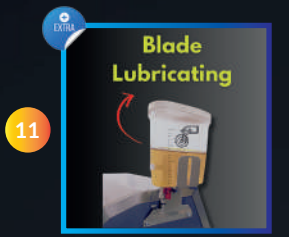


	MANUAL	AUTO
W	750 mm	610 mm
L	940 mm	940 mm
H	1220mm	1100 + (80) mm





# SLS 1000



🇹🇷 1 Ayarlı Rampa Tip Ekmek Besleme 2 Pro Kontrol Paneli 3 Band Hızı ve Yükseklik Ayarı 4 Çıkışta Yatay Dikey Ekmek Hizalayıcıları 5 Kırıntı Toplama Çekmecesi 6 Frenli Döner Tekerli 7 Dayanıklı Palanmaz Bıçaklar, 8 - 24 mm Kalınlık Aralığı 8 Katlanır Hava Üfleme Poşetleme 9 Paslanmaz İç Sacı, Boyalı Dış Gövde 10 Teflon Kaplı Bıçak(+) 11 Harici Bıçak Yağlama(+) 12 Renk Seçeneği 13 Klavye Kullanım ve Bakım

🇬🇧 1 ramp with guide for bread feeding 2 PRO control panel 3 speed control for conveyor & tweak for belt's height level 4 horizontal/vertical guides at the output to align 5 crumb drawer 6 swivel wheels with brake 7 reinforced stainless steel blades (8-24mm range thickness) 8 integrated air blower for bags(foldable) 9 inner place made of stainless steel, electrostatic painted steel structure 10 teflon coated blades(+) 11 external blade lubricant(+) 12 color options 13 easy to use & clean

🇪🇸 1 rampa con guía al acceso 2 PRO panel de control 3 cinta transportadora con variador de velocidad y ajuste para el nivel de altura de la cinta arriba 4 guías horizontales y verticales a la salida en función de enfilar 5 cajón de migas 6 ruedas giratorias frenadas 7 durables cuchillas de acero inoxidable(8-24 mm rango de grosor) 8 integrado soplador de aire para bolsas de pan(plegable) 9 interior de acero inoxidable, estructura de acero pintado electrostático 10 cuchillas recubiertas de teflón(+) 11 externo aparato para lubricación de cuchillas(+) 12 opciones de color 13 fácil de usar y limpiar



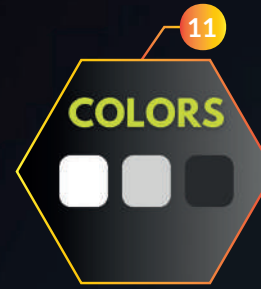




## Self Servis Ekmek Dilimleme - Self Service Bread Slicer



# SLS 3000



🇹🇷 **1** Self Servis Ekmek Dilimleme **2** 8 - 24 mm Arasında İstenilen Kalınlıkta Dilimleme **3** Disk Tip Döner Teflon Bıçak **4** Dokunmatik Ekran (adet - 1/2 kesim - mm ayarlama) **5** El ve Kapak Sensörleri Tam Güvenlik **6** Paslanmaz İç Sacı, Boyalı Dış Gövde **7** Poşet Askısı **8** Kirintı Çekmecesi Poşetleme **9** Frenli Döner Tekerler **10** Ekmek Poşetleme Aparatı **11** Renk Seçeneği **12** 120-220V Elektrik(+) **13** Kloday Kullanım ve Bakım

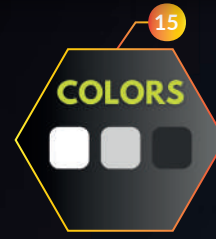
🇬🇧 **1** self service bread slicer for general use and super markets **2** free to slice between 8 -24 mm thickness **3** teflon coated circular disk **4** touch screen (pieces - 1/2 slicing-tweak mm) **5** cover sensors and hand detectors for maximum safety **6** inner place made of stainless steel,electrostatic painted steel structure **7** bread pack hanger **8** crumb drawer **9** swivel wheels with brake **10** bread pack apparatus **11** color options **12** 120-220V energy(+) **13** easy to use & clean

🇪🇸 **1** auto servicio cortadora de pan para uso general y supermercados **2** libertad en rebanar entre 8 -24 mm de grosor **3** teflonado disco circular **4** pantalla táctil (numero de PCS - 1/2 corte - regulador en mm) **5** sensores de cubierta con micro y detector de proximidad de mano para máxima seguridad **6** interior de acero inoxidable, estructura de acero pintado electrostático **7** aparato para colgar bolsa de pan **8** cajón de migas **9** ruedas giratorias frenadas **10** aparato para empaquetar pan **11** opciones de color **12** 120-220V energia(+) **13** fácil de usar y limpiar









🇹🇷 **1** Süper Marketler İçin **2** Ekmek Poşetleme Aparatı **3** Manyetik Sensörlü Ön Kapak **4** Paslanmaz İç Sacı, Boyalı Dış Gövde **5** Kırıntı Toplama Çekmecesi **6** Frenli Döner Tekerli **7** Dayanıklı Palanmaz Bıçaklar, 8 - 24 mm Kalınlık Aralığı **8** Manyetik Sensörlü Arka Koruma Kapağı **9** Otomatik Devirli Baskı **10** Teflon Kaplı Bıçak(+) **11** 120 Volt Soket(+) **12** Harici Poşetleme(+) **13** Harici Bıçak Yağlama(+) **14** Aynı Makine 2'li Dilimleme(+) **15** Renk Seçeneği **16** Kolay Kullanım ve Bakım

🇬🇧 **1** Self Service bread slicer for supermarkets **2** ergonomic packaging apparatus **3** Auto magnetic front safety cover with switch **4** inner place made of stainless steel, electrostatic painted steel structure **5** crumb drawer **6** swivel wheels with brake **7** reinforced stainless steel blades (8-24mm range thickness) **8** Auto magnetic back safety cover with switch **9** Automatic pressure & speed adjustment system according to bread **10** teflon coated blades(+) **11** 120 volt plug-in(+) **12** external air blower for bags(+) **13** external blade lubricant(+) **14** slicing in 2 thickness in one machine (+) **15** color options **16** easy to use & clean

🇪🇸 **1** Self Service tipo cortadora de pan para súper mercados **2** ergonómico aparato de embalaje **3** auto-magnética cubierta de seguridad con micro a la salida **4** interior de acero inoxidable, estructura de acero pintado electrostático **5** cajón de migas **6** ruedas giratorias frenadas **7** durables cuchillas de acero inoxidable (8-24 mm) **8** auto-magnética cubierta de seguridad con micro a la entrada **9** Auto sistema para ajustar presión y velocidad según pan **10** cuchillas recubiertas de teflón(+) **11** conexión 120v(+) **12** externo soplador de aire para bolsas de pan(+) **13** externo aparato para lubricación de cuchillas(+) **14** rebanar 2 grosores distintos con una maquina **15** opciones de color **16** fácil de usar y limpiar



# Self Service



**1** Trancheuse à pain de type SELF SERVICE pour supermarchés **2** dispositif d'emballage ergonomique **3** couvercle de sécurité auto-magnétique avec micro sortie **4** intérieur en acier inoxydable, structure en acier peint électrostatique **5** tiroir à miettes **6** roues pivotantes freinées **7** lames en acier inoxydable durables (8-24 mm) **8** couvercle de sécurité auto-magnétique avec micro à l'entrée **9** Système automatique pour régler la pression et la vitesse en fonction du pain **10** Lames recouvertes de téflon(+) **11** Connexion 120v(+) **12** souffleur d'air externe pour sacs à pain(+) **13** dispositif externe pour lubrification de la lame(+) **14** tranchez 2 épaisseurs différentes avec une seule machine **15** options de couleurs **16** facile à utiliser

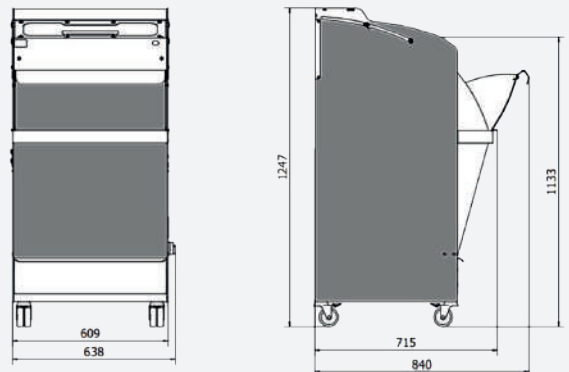
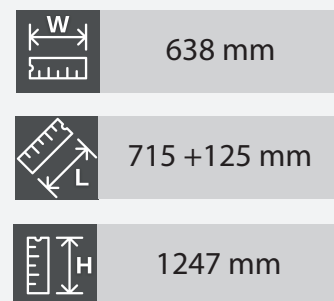
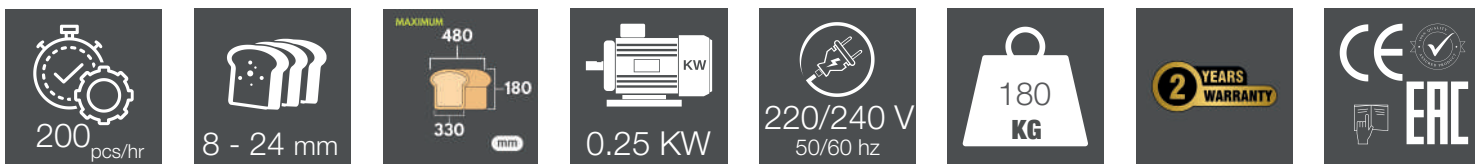
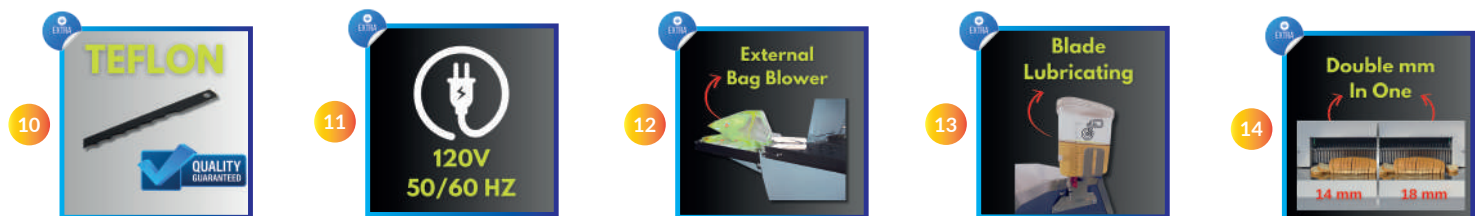
**1** Selbstbedienungs-Brot Schneidemaschine für Supermärkte **2** Ergonomisches Verpackungsgerät **3** Automatisch magnetische vordere Sicherheitsabdeckung mit Schalter **4** Innenraum aus Edelstahl, Struktur aus elektrostatik lackiertem Stahl **5** Krümel Schublade **6** Schwenkräder mit Bremse **7** verstärkte Edelstahlklingen (8-24 mm Dicke) **8** Automatische magnetische vordere Sicherheitsabdeckung mit Schalter **9** Automatisches Druck- und Geschwindigkeitsanpassungssystem je nach Brot **10** teflonbeschichtete Klingen(+) **11** 120-Volt-Anschluss(+) **12** externes Luftgebläse für Beutel(+) **13** externes Klingenschmiermittel(+) **14** Schneiden in 2 Stärken in einer Maschine (+) **15** Farboptionen **16** einfach zu verwenden und zu reinigen

**1** Affettatrice per pane tipo Self Service per supermercati **2** dispositivo di confezionamento ergonomico **3** coperchio di sicurezza automagnetico con micro uscita **4** interno in acciaio inox, struttura in acciaio verniciato elettrostatico **5** cassetto raccogli briciole **6** ruote piroettanti frenate **7** acciaio inox resistente lame **8** coperchio di sicurezza automagnetico con micro all'ingresso **9** sistema automatico per regolare pressione e velocità in base al pane **10** lame rivestite in teflon(+) **11** connessione 120V(+) **12** ventilatore d'aria esterno per sacchetti di pane(+) **13** lubrificante lama esterno(+) **14** tagliare 2 spessori diversi con una macchina(+) **15** opzioni colori **16** facile da usare e da pulire dispositivo di imballaggio

**1** cortador de pão tipo Self Service para supermercados **2** dispositivo de embalagem ergonômico **3** tampa de segurança automagnética com micro saída **4** interior em aço inoxidável, estrutura em aço com pintura eletrostática **5** gaveta de migalhas **6** rodas giratórias com freio **7** aço inoxidável durável lâminas **8** tampa de segurança automagnética com micro na entrada **9** sistema automático para ajuste de pressão e velocidade de acordo com o pão **10** Lâminas revestidas de teflon(+) **11** conexão 120V(+) **12** soprador de ar externo para sacos de pão(+) **13** lubrificante externo da lâmina(+) **14** cortar 2 espessuras diferentes com uma máquina(+) **15** opções de cores **16** fácil de usar e limpar

**1** Önkiszolgáló kenyérszeletelő szupermarketekhez **2** Ergonómikus csomagolóberendezés **3** Automatikus mágneses elülső biztonsági burkolat kapcsolóval **4** Rozsdamentes acél belső hely, elektrosztatikusan festett acél szerkezet **5** morzsafiók **6** Forgó kerekek fékkel kapcsolóval **9** Automatikus nyomás- és fordulatszám-beállító rendszer kenyér szerint **10** teflon bevonatú pengék (+) **11** 120 voltos dugaszolható (+) **12** külső légfúvó táskákhoz (+) **13** külső pengék-enőanyag(+)  
**14** 2 vastagságban szeletelés egy gépben (+) **15** színválaszték **16** könnyen használható és tisztítható

**1** Хлебозрезка самообслуживания для супермаркетов **2** Эргономичное упаковочное устройство **3** Автоматическая магнитная передняя защитная крышка с переключателем **4** внутреннее отделение из нержавеющей стали, стальная конструкция, окрашенная в электростатическом поле **5** выдвижной ящик для крошек **6** поворотные колеса с тормозом **7** усиленные ножи из нержавеющей стали (толщина диапазона 8-24 мм) **8** Автоматическая передняя защитная крышка с переключателем **9** Автоматическая система регулировки давления и скорости в зависимости от хлеба **10** лезвия с тефлоновым покрытием(+) **11** розетка на 120 В(+) **12** внешний вентилятор для пакетов(+) **13** внешняя смазка лезвий(+) **14** нарезка на 2 толщины в одной машине (+) **15** варианты цвета **16** простота в использовании и чистке





# Contact Us



## PHONE

+90 - 222 236 08 03



## ADDRESS

Eskişehir OSB 8. Cadde No:11  
PO 26110 - Eskişehir/TURKIYE



## MOBILE

+90 - 533 543 07 59



## EMAIL

bilgi@ondermak.com.tr

[www.ondermak.com.tr](http://www.ondermak.com.tr)

