



KYM SERIES

rounders

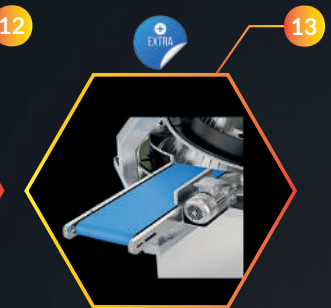
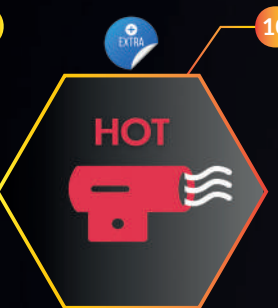
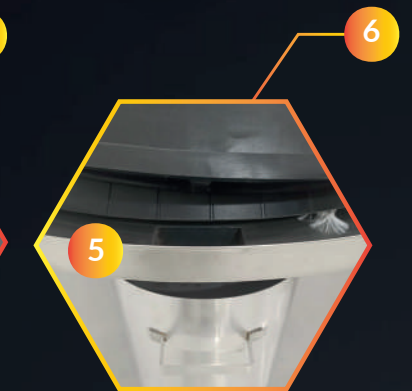




KYM SERIES



TEFLON





🇹🇷 1 Ön-Arka Ayarlanır Unlama 2 Alüminyum Döküm Helezon ve Huni 3 Önder® Tasarım Sabit Helezon 4 Soğuk Hava Üfleme 5 Un Toplama Kovası 6 Huni Altı Temizleme Fırçası 7 Her Hamur İçin Farklı Helezon Uzunluğu 8 Frenli Döner Tekerler 9 Teflon Helezon ve Huni Kaplama(+) 10 Sıcak Hava(+) 11 Hız Kontrol Cihazı(+) 12 Yağlama Ünitesi(+) 13 Çıkış Bandı(+) 14 Analog Kontrol Paneli 15 Tamamı Paslanmaz 16 Kolay Temizlik - Bakım

🇬🇧 1 front-back adjustable flour duster 2 aluminum cast cone & tracks 3 önder® design fixed tracks 4 cool air blower 5 flour recycle bin 6 bottom cone flour sweeper 7 variable track design & length according to dough 8 swivel wheels with brake 9 teflon coated cone & tracks(+) 10 hot air blower(+) 11 speed control(+) 12 mechanical oil spraying unit(+) 13 output feeding conveyor(+) 14 analogue control panel 15 entirely stainless steel structure 16 easy to clean & maintenance

🇪🇸 1 detrás/delantero enharinador 2 cono y canales de aluminio fundido 3 önder® diseño, canales fijados 4 soprador de aire fresco 5 cubo para reciclar harina 6 cepillo a limpiar debajo de cono 7 canales variables en diseño y longitudes según masa 8 ruedas giratorias con frenos 9 cono y canales teflonados antiadherentes(+) 10 soprador de aire caliente(+) 11 variador de velocidad(*) 12 mecánico rociador de aceite(+) 13 cinta transportadora a la salida(+) 14 analógico control 15 estructura completa de inox 16 fácil de limpiar y mantener

🇫🇷 1 malaxeur arrière/avant 2 cône et canaux en aluminium moulé 3 önder® conception, canaux fixés 4 souffleur d'air frais 5 bac de recyclage de la farine 6 brosse pour nettoyer sous le cône 7 canaux de conception variable et longueurs selon la pâte 8 roues pivotantes avec freins 9 cône et canaux antiadhésifs en teflon(+) 10 souffleur d'air chaud(*) 11 variateur de vitesse(+) 12 vaporisateur d'huile mécanique(+) 13 convoyeur à la sortie(+) 14 panneau de commande analogique 15 structure entièrement en acier inoxydable 16 facile à nettoyer et à entretenir

🇩🇪 1 vorne-hinten verstellbarer mehl-streuer 2 aluminium-gusskegel und spuren 3 önder® design feste spuren 4 kühlluftgebläse 5 mehl-recycling-behälter 6 bodenkegel mehlsammler 7 variable spur-design und länge entsprechend dem teig 8 schwenkräder mit bremse 9 teflonbeschichteter kegel und spuren(+) 10 heißluftgebläse(+) 11 geschwindigkeitsregelung(+) 12 mechanische ölsprühvorrichtung(+) 13 auslauf-förderband(+) 14 analoges bedienfeld 15 vollständig edelstahl-struktur 16 leicht zu reinigen und zu warten

🇮🇹 1 retro/fronte impastatrice 2 cono e canali in alluminio fuso 3 önder® design, canali fissati 4 soffiatore d'aria fresca 5 contenitore per riciclare farina 6 spazzola per pulire sotto al cono 7 canali variabili nel design e lunghezze in base all'impasto 8 ruote girevoli con freni 9 cono e canali teflonati antiaderenti(+) 10 soffiatore d'aria calda(+) 11 variatore di velocità(+) 12 spruzzatore meccanico di olio(+) 13 nastro trasportatore in uscita(+) 14 pannello di controllo analogico 15 struttura interamente in acciaio inossidabile 16 facile da pulire e manutene

🇵🇹 1 polvilhador traseiro/dianteiro 2 cone e canais de alumínio fundido 3 design önder®, canais fixos 4 soprador de ar fresco 5 recipiente para reciclagem de farinha 6 escova para limpeza sob o cone 7 canais variáveis em design e comprimentos de acordo com a massa 8 rodízios giratórios com freios 9 cone e canais revestidos com teflon antiaderente(+) 10 soprador de ar quente(+) 11 variador de velocidade(+) 12 pulverizador mecânico de óleo(+) 13 fita transportadora na saída(+) 14 controle analógico 15 estrutura completa de aço inox 16 fácil de limpar e manter

🇮🇪 1 Elő-Hátul Állítható Lisztszóró 2 Alumínium Öntött Tölcsér És Sín 3 Önder® Design Fix Sín 4 Hideg Levegő Fúvó 5 Liszt Újrafelhasználó Tartály 6 Alsó Tölcsér Lisztsöpő 7 Változó Síntervezés És Hossz A Tésztához Igazítva 8 Forgó Kerekek Fékkel 9 Teflon Bevonatú Tölcsér És Sínek(+) 10 Meleg Levegőfúvó(+) 11 Sebességvezérlés(+) 12 Mechanikus Olajpermetező Egység(+) 13 Kimeneti Adagolószalag(+) 14 Analóg Vezérlőpanel 15 Teljesen Rozsdamentes Acél Szerkezet 16 Könnyen Tisztítható És Karbantartható

🇷🇺 1 Насадка для муки с регулируемым положением спереди и сзади 2 Алюминиевый литой конус и дорожки 3 Фиксированные дорожки с дизайном Önder® 4 Вентилятор холодного воздуха 5 Контейнер для переработки муки 6 Щетка для муки на нижнем конусе 7 Дизайн переменной длины и дорожек в соответствии с тестом 8 Поворотные колеса с тормозом 9 Конус и дорожки с покрытием тефлоном(+) 10 Вентилятор горячего воздуха(+) 11 Регулировка скорости(+) 12 Механический блок для распыления масла(+) 13 Транспортёр для выдачи продукции(+) 14 Аналоговая панель управления 15 Структура полностью из нержавеющей стали 16 Легко моется и обслуживается

🇸🇩 1 نيجعلال ريودت ةنيك ام 2 درابلا ءاولا خافنم 3 تتبائل تاراسل مل Önder® ميمصت 4 تاراسمو موي نمل آل نم بوبصم نوک 5 فلخل او مامل ءن حطمل قء مظنم 6 نينخاسل ءاولا خافنم 7 نولفتل اب فلغم 8 لمارف عم قراود تالجع 9 نيجعلال اقفسو لوطو ريغتم راسم ميمصت 10 ءي طورخمل ءيلفسل نينحطل قسنكم 11 لمالكاب اءصلل مواقمل ءالوفل نم لكيه 12 ءيرظانم مكحت ءحول 13 ءي ذغء لقان 14 ءي كيه نكبي ءل ءل 15 ءي كيه نكبي ءل ءل 16 ءي كيه نكبي ءل ءل



KYM SERIES

KYM 1600



KYM 4800



KYM 1800



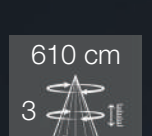
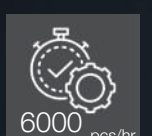
KYM 6000

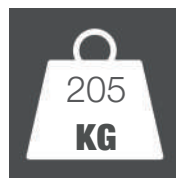
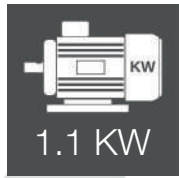


KYM 2000



KYM Pro

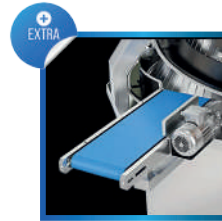




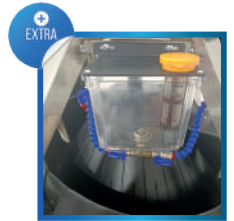
10



9



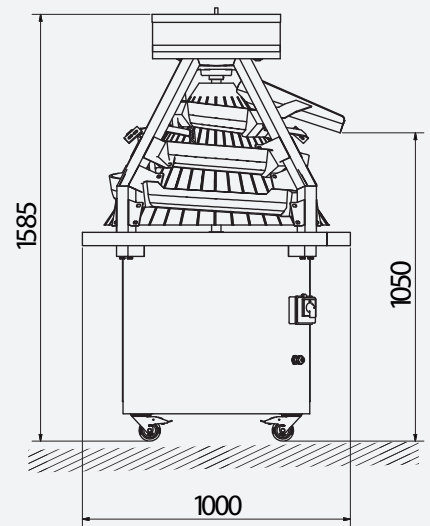
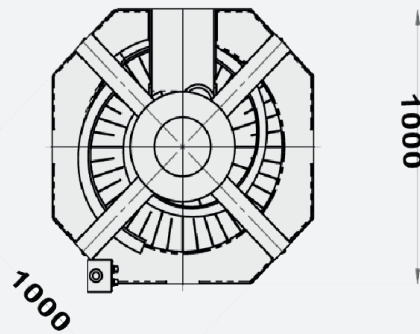
13



12

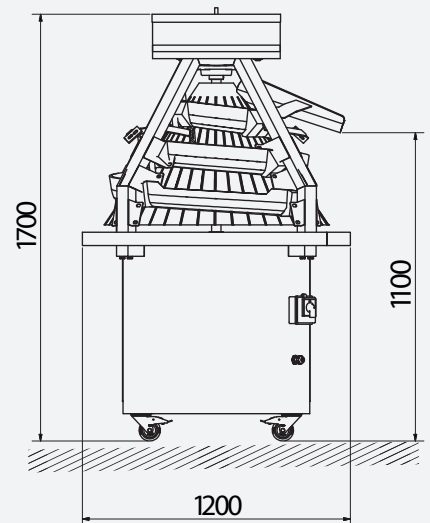
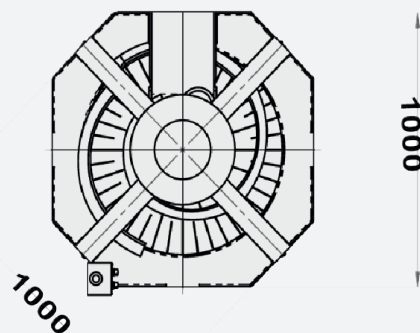
KYM 1600 - KYM 1800 - KYM 2000 - KYM 4800

	1000 mm
	1000 mm
	1585 mm



KYM 6000 - KYM PRO*

	1000 mm
	1200 mm
	1700 mm





Contact Us



PHONE

+90 - 222 236 08 03



ADDRESS

Eskişehir OSB 8. Cadde No:11
PO 26110 - Eskişehir/TURKIYE



MOBILE

+90 - 533 543 07 59



EMAIL

bilgi@ondermak.com.tr

www.ondermak.com.tr

