



# KST SERIES

*dividers*





# KST 2000



🇹🇷 **1** Vakumlu Hamur Kesme **2** Harici Yağ Koyma Yeri **3** Yağ Seviyesi Gözlem Penceresi **4** Manuel Gramaj Ayarı **5** Manuel Motor Kasnak Ayarı **6** Bant Temizleme Fırça Tertibatlı Polyester Band **7** Unlama Ünitesi **8** Un Kabı **9** Eksik Yağ İkazı **10** Paslanmaz Panel ve Platin Gövde **11** Döner Tekerler, Kolay Hareket **12** Çift Yağ Filtresi **13** PVC Band(+) **14** Teflon Huni(+) **15** Hız Ayarı **16** Analog Kontrol Panel **17** Kolay Temizlik ve Bakım

🇬🇧 **1** suction dividing system **2** external oil filling cap **3** outer oil level meter **4** manual gram adjustment **5** manual motor tension adjustment **6** polyester conveyor with belt cleaner brush **7** flour duster **8** recycle bin **9** low oil level alarm **10** stainless steel panels, hopper & solid platinum structure **11** heavy duty wheels , easy to move **12** dual filtering setup, clean oil **13** pvc belt(+) **14** teflon coated hopper(+) **15** speed control **16** analog control panel **17** easy to clean & maintenance

🇪🇸 **1** sistema de succión para corte **2** tapa exterior para rellenar aceite **3** indicador externo para el nivel de aceite **4** ajuste manual para gramaje **5** ajuste manual tensión en motor **6** cinta transportadora de poliéster con cepillo a limpiar cinta **7** enharinadora **8** cubo de reciclaje **9** alarma para bajo nivel de aceite **10** paneles y tolva de inox, estructura interior de platino **11** ruedas para mover **12** configurada doble filtración a limpiar aceite **13** cinta de pvc(+) **14** teflonada tolva(+) **15** control de velocidad **16** panel de control analógico **17** facil manejo y limpio



# Diviseur Volumétrique - Volumetrischer Teigteiler - Divisore volumetrico

## Dugattyús Osztó Gép - Divisor Volumétrico - Объемный делитель

### ةيمج حل اني جعلا ةعاطق



1 système d'aspiration pour la découpe 2 couvercle extérieur pour remplir l'huile 3 indicateur externe pour le niveau d'huile 4 réglage manuel du grammage 5 réglage manuel de la tension du moteur 6 bande transporteuse en polyester avec brosse de nettoyage de bande 7 enfarineuse 8 bac de recyclage 9 alarme pour niveaux d'huile bas 10 panneaux et trémie en acier inoxydable, structure intérieure en platine 11 roues pour déplacement 12 double filtration configurée pour nettoyer l'huile 13 bande en pvc(+) 14 trémie revêtue de teflon(+) 15 contrôle de vitesse 16 panneau de contrôle analogique 17 facile à manipuler et à nettoyer

1 Absaugungssystem 2 Externer Ölnachfüllverschluss 3 äusserer ölstandsmesser 4 manuelle grammeinstellung 5 manuelle einstellung der motorspannung 6 polyester-förderband mit bandreinigungsbürste 7 mehlstaub 8 recyclingtonne 9 alarm bei niedrigem ölstand 10 edelstahlpaneele, trichter feste platinumstruktur 11 robuste räder, leicht zu bewegen 12 doppelte filtereinrichtung, sauberes öl 13 pvc-band(+) 14 teflonbeschichteter trichter(+) 15 geschwindigkeitsregelung 16 analoges bedienfeld 17 einfach zu reinigen und zu warten

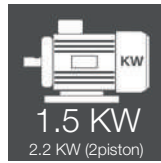
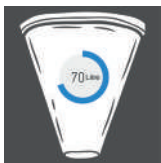
1 sistema di aspirazione per taglio 2 copertura esterna per riempimento olio 3 indicatore esterno per il livello di olio 4 regolazione manuale della grammatura 5 regolazione manuale della tensione del motore 6 nastro trasportatore in poliestere con spazzola per pulire il nastro 7 infarinatrice 8 contenitore per il riciclaggio 9 allarme per basso livello di olio 10 pannelli e tramoggia in acciaio inossidabile, struttura interna in platino 11 ruote per spostamento 12 doppia filtrazione configurata per pulire l'olio 13 nastro in pvc(+) 14 tramoggia rivestita in teflon(+) 15 controllo della velocità 16 pannello di controllo analogico 17 facile da utilizzare e pulito

1 sistema de sucção para corte 2 tampa exterior para reabastecimento de óleo 3 indicador externo para o nível de óleo 4 ajuste manual para gramatura 5 ajuste manual de tensão no motor 6 esteira transportadora de poliéster com escova de limpeza 7 polvilhadora 8 balde de reciclagem 9 alarme para baixo nível de óleo 10 painéis e funil de inox, estrutura interna de platina 11 rodas para movimentação 12 configurada com dupla filtragem para limpeza de óleo 13 esteira de pvc(+) 14 funil revestido com teflon(+) 15 controle de velocidade 16 painel de controle analógico 17 fácil manuseio e limpeza

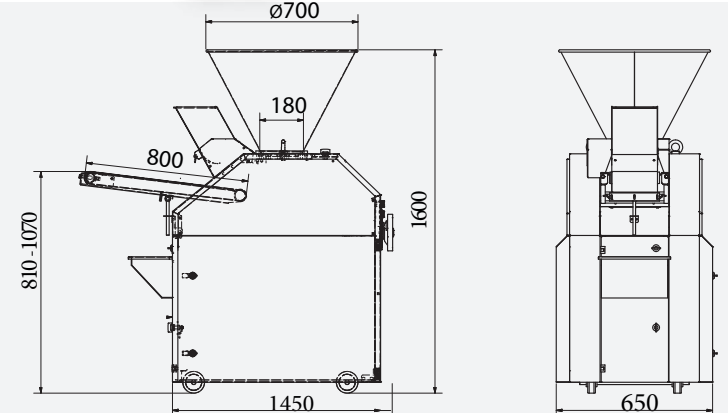
1 szivóelosztó rendszer 2 külső olajbetöltő sapka 3 külső olajsztintmérő 4 manuális gram-beállítás 5 kézi motorfeszültség-beállítás 6 poliészter szállítószalag tisztító kefével 7 lisztporoló 8 lomtár 9 alacsony olajsztint riasztó 10 rozsdamentes acél panelek, garat és tömör platina szerkezet 11 nagy teherbírású kerekek, könnyen mozgatható olajsztűrő 12 kettős hengeres 12 szűrős bevonatos garat (+) 15 sebességszabályozás 16 analóg vezérlőpult 17 könnyen tisztítható és karbantartható

1 Система разделения всасывания 2 Внешняя крышка маслосливной горловины 3 Внешний измеритель уровня масла 4 Ручная регулировка граммов 5 Ручная регулировка натяжения двигателя 6 Конвейер из полиэстера с щеткой для очистки ленты 7 Мучной тряпка 8 Корзина для переработки 9 Сигнализация низкого уровня масла 10 Панели из нержавеющей стали, бункер и прочная платиновая конструкция 11 Сверхмощные колеса, легко перемещаться 12 Двойная система фильтрации, чистое масло 13 Ремень из ПВХ(+) 14 Бункер с тефлоновым покрытием(+) 15 Регулятор скорости 16 Аналоговая панель управления 17 Легко чистить и обслуживать

1 مازحلا فيظنت ةأشرف عم رتس يلوب لقان 2 أيودي كرحمل دش طببخ 3 أيودي مارجل ا طببخ 4 جراجلا تيذلا يوتسم سايقم 5 جراجلا تيذلا ةئبعت ةاطخ 6 طفشلا ميسقت ماظن 7 قيشرت دادع 8 ظفرحلا ةلس 9 لمحتلا كئيدش تالاج 10 بلصل انيتالبل نم لكيمو سوداق 11 اذصلل مواقلا ذالوفلا نم حاول 12 ضفخنملا تيذلا يوتسم رانن 13 تالمملا ةلس 14 قيقلا ضفخنم 15 قزايصل او فيظنتلا ةلس 16 ةيرظانن مكحت ةحول 17 ةعرسلا يف مكحتلا 18 (+) نولفتل اب يلطم سوداق 19 PVC(+) مازح 20 فيظن تيذ 21 جوزم



	650 mm - 850 mm (2piston)
	1450 mm
	1600 mm - 1750 mm (2piston)





# ROTOMAT

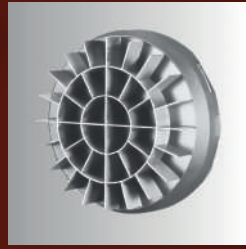
Bun Divider-Divisora Boleadora-Diviseuse Bouleuse  
Teigteilmaschine-Spezziatrici Arrotondatrici  
Divisora De Prensas-Osztó Gömbölyítő Gép  
دلعل مسقم - دليفلر-اكرلر

## Semi-Automatic

DONUT - PIZZA HAMURU - HAMBURGER EKMEĐI - KARAKÖY  
POĐAĐA - YUVARLAK ROLL EKMEK - İĐIN İDEAL  
HAMUR KES - YUVARLA MAKİNESİ



- \* Gövde , kafa, iç parçalar tamamıyla alüminyum döküm, fırınlanmış enamel boyalı
- \* Head, body and inner components are made of aluminum cast, finished with enamel paint
- \* La cabeza, el cuerpo, los componentes internos están hechos de aluminio fundido y acabado con pintura esmaltada
- \* La tête, le corps et les composants internes sont en fonte d'aluminium, finis avec de la peinture email
- \* Kopf, körper und innere komponenten bestehen aus aluminiumguss und sind mit emailfarbe versehen
- \* Testa, corpo e componenti interni sono realizzati in fusione di alluminiofinito con vernice smaltata
- \* La cabeça, corpo e componentes internos são feitos de alumínio fundido, com acabamento em tinta esmalte
- \* A fej, a test és a belső alkatrészek alumínium öntvényből készülnek, zománcfestékkel bevonva
- \* Головка, корпус и внутренние компоненты изготовлены из литого алюминия и покрыты эмалевой краской.
- \* انيملالالطب قيلطمو، بوبصملا موي نبولالانم عونصم قيلخالادالانوكملل او مسقل او برارلا

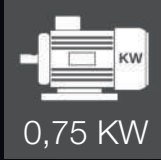


2

- \* paslanmaz bıçak, döküm bıçak kasası
- \* stainless steel blades, cast frame
- \* cuchillas de inox, marco fundido
- \* lames en acier inoxydable, cadre en fonte
- \* klingen aus rostfreiem stahl, gussrahmen
- \* lame in acciaio inossidabile, telaio in fusione
- \* lâminas de aço inoxidável, estrutura fundida
- \* rozsdamentes acél pengék, öntött keret
- \* лезвия из нержавеющей стали, литой корпус
- \* بوبصم راطل، ادصللل مواقملل ذالوفلل نم تارفلش



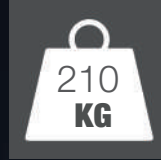
1000 pcs/hr



0,75 KW



220V  
50/60 hz



210  
KG



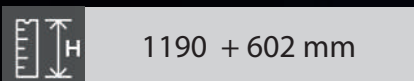
2 YEARS  
WARRANTY



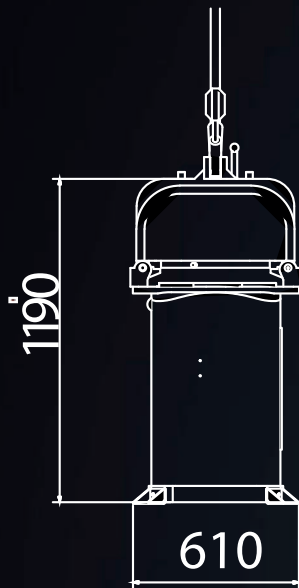
610 mm



627 mm

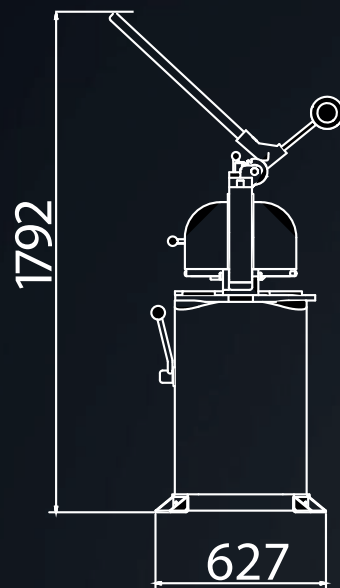


1190 + 602 mm



1190

610



1792

627





# Contact Us



## PHONE

+90 - 222 236 08 03



## ADDRESS

Eskişehir OSB 8. Cadde No:11  
PO 26110 - Eskişehir/TURKIYE



## MOBILE

+90 - 533 543 07 59



## EMAIL

bilgi@ondermak.com.tr

[www.ondermak.com.tr](http://www.ondermak.com.tr)

