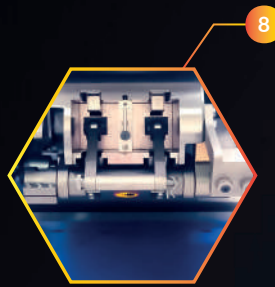
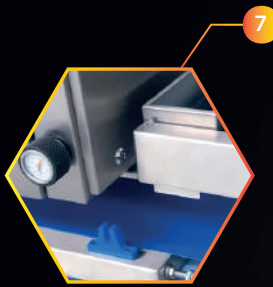




INDUSTRIAL SERIES

pro machines





🇹🇷 1 210 Lt. Paslanmaz huni 2 Paslanmaz şase 3 Bağımsız koveyör hız ayarlı 4 Tekerler ile kolay hareket 5 Döküm I.kalite kesme sistemi 1-2-3 pistonlu 6 Otomatik unlama 7 Analog gramaj ve yay ayarı 8 Pro piston tertibatı 9 BEKA yağ pompası 7Lt., yağ seviyesi göstergeli 10 Analog kontrol, güvenlik tertibatı, hız ayarlı ve adet sayıcı 11 Teflon huni(+)

🇬🇧 1 stainless steel 210 lt .capacity hopper 2 complete stainless steel structure 3 independent conveyor belt with speed control 4 wheels , easy to move 5 Iron cast , premium quality suction system with 1,2,3 pistons 6 Automatic flour duster 7 Analog gram and spring adjustment 8 ultimate piston system 9 BEKA brand, oil pump , 7lt.capacity with level indicator 10 Analog control unit, safety switches, speed control and piece counter 11 Teflon coated hopper(+)

🇪🇸 1 Tolva de acero inoxidable, capacidad de 210 lt. 2 Estructura completa es de acero inoxidable 3 Cinta transportadora independiente con control de velocidad 4 Ruedas giratorias, para mover fácilmente 5 Sistema desarrollado de succión, hecho de fundido , modelos con 1,2,3 pistones 6 Harinadora automática 7 Análogo ajuste en gramaje y muelles 8 Avanzado sistema de pistones 9 BEKA marca, bomba de lubricación , capacidad 7 lt. , existe indicador de volumen 10 Análogo control panel, con control de velocidad, hay micros de seguridad, contador de piezas 11 Teflón recubierta tolva (+)



BMX SERIES



Mobile Spiral Mixer
Amasadora Espiral Movil



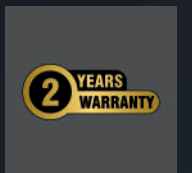
Elevator
Elevadora

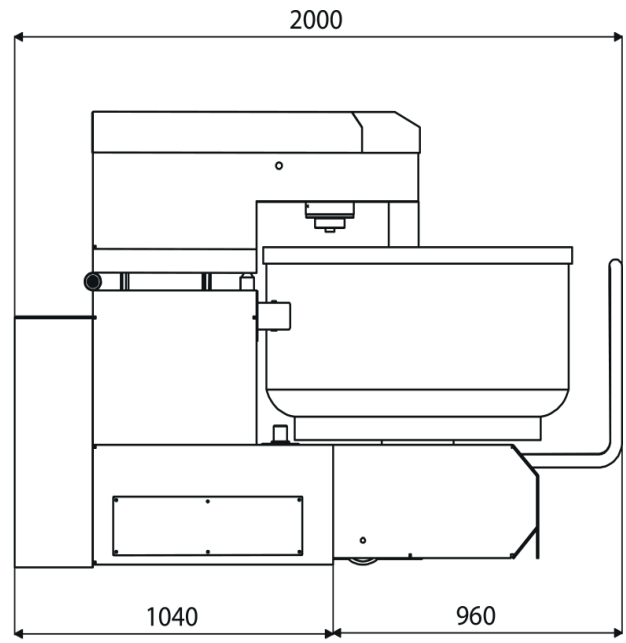
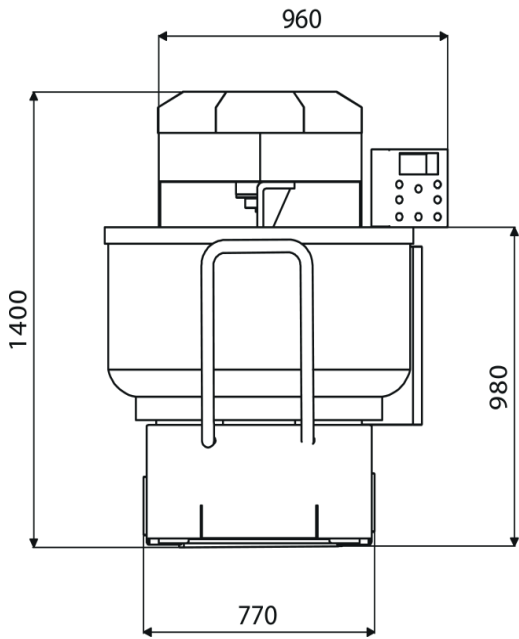
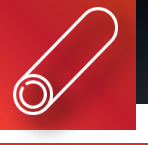


Mobil Bowl
Caldera Movil

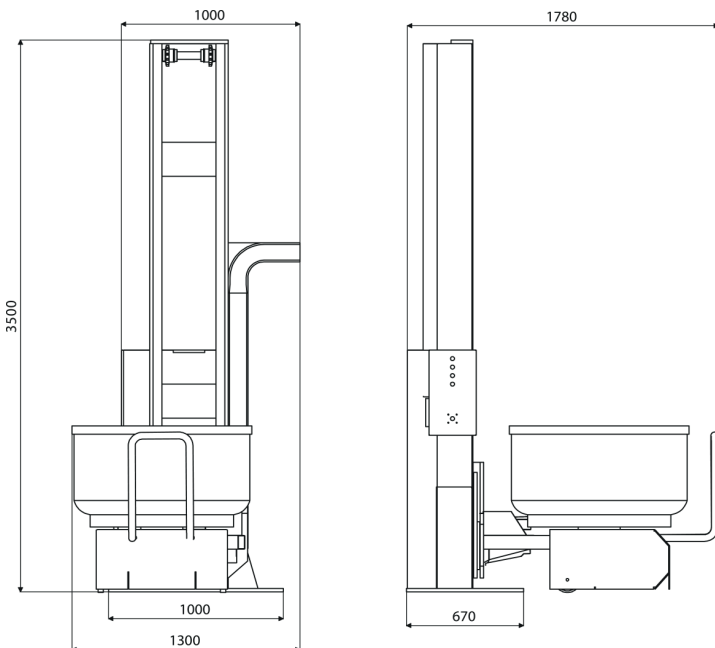


Portioner
Porcionador





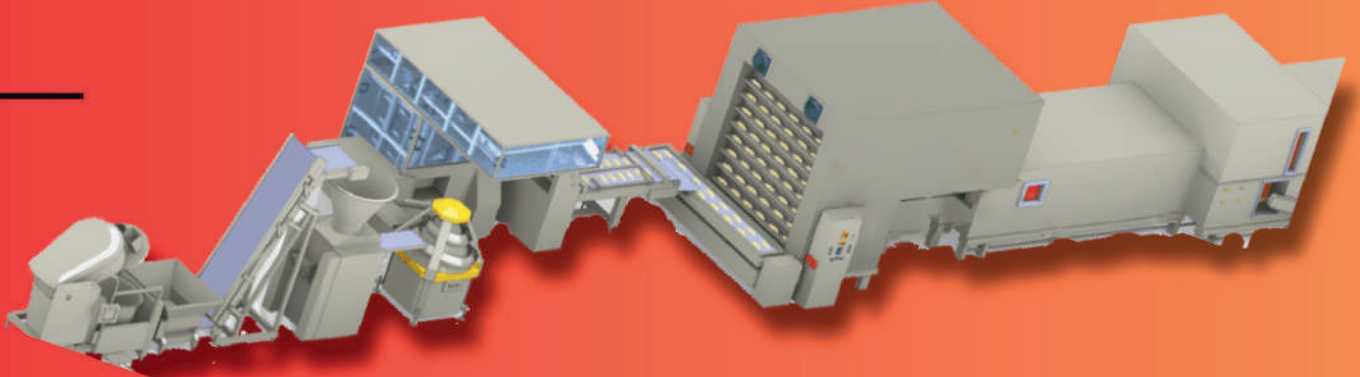
Dough Capacity Capacidad Masa	kg	250	
Flour Capacity Capacidad De Harina	kg	150	
Bowl Dimension Dimension De Caldera	Ø x H (mm)	100 x 1400	
Size Dimension	A x B x H (mm)	1280 x 2200 x 1495	
Energy Energia	kW	17.5	
Bowl Rpm & Spiral Rpm Rpm Caldera & Rpm Espiral	u/min - tr/min	Kazan	Spiral
RPM		18	106 - 212
Weigth - Pesa	kg	1440	



Dimension Dimension	A x B x H (mm)	1000 x 1780 x 3500
Energy Energia	kW	1,1
Capacity Capacidad	Min	100 kg
	Max	250 kg
Weigth Pesa	kg	250 kg



INDUSTRIAL 4.0 bread factory



capacity



lines



Contact Us



PHONE

+90 - 222 236 08 03



ADDRESS

Eskişehir OSB 8. Cadde No:11
PO 26110 - Eskişehir/TURKIYE



MOBILE

+90 - 533 543 07 59



EMAIL

bilgi@ondermak.com.tr

www.ondermak.com.tr

